

TS 5000 R-ISM
TS 5000 R-ISM / G
TS 5000 R-ISM / S
TS 5000 R-ISM / O

DE, EN, FR, ES

157957-01



DE	Deutsch	3
EN	English	4
FR	Français	5
ES	Español	6
	7

DE | Deutsch

Produktbeschreibung

Die TS 5000 R-ISM Gleitschiene ist für die Montage an zwei-flügeligen Feuer- und Rauchschutztüren zugelassen. Die Anlage enthält elektrische Feststellungen für beide Türflügel, die von einer integrierten Rauchschalterzentrale gesteuert werden sowie eine integrierte Schließfolgeregung.

Weitere Varianten

TS 5000 R-ISM / G - elektrische Feststellung nur am Gangflügel.
TS 5000 R-ISM / S - elektrische Feststellung nur am Standflügel.
 Ausstattung mit TS 5000 EFS am Gangflügel möglich.
TS 5000 R-ISM / 0 - keine elektrische Feststellung in der Gleitschiene. Feststellung erfolgt extern über Türhaftmagnet und Ankerplatte am Flügel. Ausstattung mit TS 5000 EFS am Gangflügel möglich.

Sicherheitshinweise

Für den elektrischen Anschluss und die Inbetriebnahme das Dokument „Anleitung zur Montage, Inbetriebnahme, Bedienung und Wartung der GEZE Feststellanlage FA GC“ beachten (verfügbar unter www.geze.com).



GEFAHR!

Lebensgefahr durch elektrischen Stromschlag.

Die elektrischen Anschlussarbeiten dürfen nur von Elektrofachkräften ausgeführt werden.

- ▶ Stromzuführung unterbrechen. Gegen Wiedereinschalten sichern.
- ▶ Bauseitige Netzleitung mit Sicherung B10 absichern.
- ▶ Bei Aufputzzuführung für das 230-V-Kabel einen Kabelschutz verwenden.
- ▶ Die aus der Wand stehenden Kabel nur durch die entsprechenden Öffnungen des Rauchschaltergehäuses führen!

Technische Daten

Schutzklasse	II □
Schutzart	IP 20; nur für trockene Räume
Umgebungstemperatur	-5 °C bis 50 °C
Versorgungskabel 230 V	NYM-O, 2 x 1,5 mm ² NYM-J, 3 x 1,5 mm ² Schutzleiter isoliert
Versorgungsspannung:	230 V AC +10 % / -15 %
Betriebsspannung:	24 V DC ± 15%
max. Stromaufnahme	260 mA

Montagehinweise

Die Hinweise verstehen sich ergänzend zu den Arbeitsschritten der zugehörigen grafischen Montageanleitung.

- zu **1** ▶ Befestigungslöcher für Schließer, Gleitschiene, Rauchschaltergehäuse (A), Stromzuführung 230V (B) und optional für Zusatzanschlüsse (C) bohren.
- zu **4** ▶ Sicherheitshinweise beachten
- zu **5** ▶ Netzteil Zuleitung 230 V von der Klemme ausgehend verlegen. Überlänge am Netzteil verstauen.
- zu **6 7** ▶ Polung Anschlußkabel: Rot = '+', Weiß = '-'
- zu **8** ▶ Kabel mit Schaumstoffeinlage gegen Herausfallen schützen.
- zu **9** ▶ Drahtseil der Schließfolgeregung verlegen.
- zu **11** ▶ Scheibe und Kerbe müssen in einer in einer Flucht liegen. Darauf achten, dass das Drahtseil nicht eingeklemmt wird.
- zu **13** ▶ Schrauben nur leicht lösen. Anschlagstange darf nicht unter den Mitnehmer kippen.

- zu **14** ▶ Die abklängbare mittlere Blende "A" auf das Maß "C" kürzen. Rauchschalteröffnung muss dabei über der Messkammer des Rauchschalters sitzen.



VORSICHT!

Bei aufklipsen der Blenden Kabel nicht quetschen. Schutzkappe so aufsetzen, dass die Rauchschalteröffnung in der Blende verdeckt wird um den Innenraum der Anlage bis zur Inbetriebnahme vor Verschmutzung zu schützen.

Erstinbetriebnahme



VORSICHT!

Der Einbau des Rauchschalters darf erst kurz vor Inbetriebnahme erfolgen. Bei vorzeitigem Einbau besteht die Gefahr, dass der Rauchschalter durch den Baustaub verschmutzt wird. Dadurch kann die Lebensdauer des Rauchschalters erheblich verkürzt werden!



Bei Bedarf kann die Haltekraft eingestellt werden. Nach EN 1155 soll bei einer Tür mit 90°-Feststellung das Ausrückmoment 40 Nm - 120 Nm betragen.



VORSICHT!

▶ Freigängigkeit der Wippe nach oben prüfen!

Ersteinschaltung, Test

- ▶ Schutzkappe entfernen (falls noch nicht erfolgt).
- ▶ Strom einschalten.
Betriebsanzeige leuchtet GRÜN und el. Feststellung ist bestromt.
- ▶ Türflügel in elektrische Feststellung einrasten.
- ▶ Resettaste am Rauchschalter betätigen.
Betriebsanzeige leuchtet ca. 4 s GELB. Tür läuft zu.
Danach leuchtet die Betriebsanzeige wieder GRÜN.

Funktionstest

Funktionstest el. Feststellung und Schließfolgeregung:

- ▶ Gangflügel öffnen und in el. Feststellung einrasten.
- ▶ Standflügel öffnen und in el. Feststellung einrasten.
- ▶ Gangflügel von Hand aus der el. Feststellung ausdrücken. Standflügel schließt selbstständig. Gangflügel bleibt in der Warteposition der Schließfolgeregung stehen und schließt ebenfalls, wenn der Standflügel geschlossen ist.

Abnahmeprüfung

Nach dem Einbau der Anlage ist am Verwendungsort deren einwandfreie Funktion und vorschriftsmäßige Installation durch eine Abnahmeprüfung festzustellen. Bitte beachten Sie hierzu das Dokument „Anleitung zur Montage, Inbetriebnahme, Bedienung und Wartung der GEZE Feststellanlage FA GC“.

Wartung, Pflege, Reparatur

Es ist eine regelmäßige Wartung durchzuführen. Für weitere Informationen beachten Sie bitte das Dokument „Anleitung zur Montage, Inbetriebnahme, Bedienung und Wartung der GEZE Feststellanlage FA GC“.

EN | English

Product description

The TS 5000 R-ISM glide rail is approved for installation on double-leaf fire and smoke protection doors. The guide rails are equipped with electromechanical hold-open devices for both door leaves that are controlled by an integrated smoke detector as well as a smoke switch control unit.

Other versions

TS 5000 R-ISM/G - electromechanical hold-open device only on the active leaf.

TS 5000 R-ISM/S - electromechanical hold-open device only on the fixed leaf. Equipping with TS 5000 EFS on the active leaf possible.

TS 5000 R-ISM/O - no electromechanical hold-open device on the glide rail. Hold-open mechanism is conducted externally via the magnetic door clamp and armature plate on the leaf. Equipping with TS 5000 EFS on the Active leaf possible.

Safety notices

Follow the document "Instructions for the installation, commissioning, operation and after-sales service maintenance of GEZE hold-open system FA GC" for electrical connection and commissioning (available at www.geze.com).



DANGER!

Danger of electric shock!

Electric wiring must only be carried out by professional electricians.

- ▶ Interrupt power supply! Secure against reactivation.
- ▶ On site protect customer-side mains leads with safety fuse B10.
- ▶ Use cable protection for the 230 V cable when leading through plaster.
- ▶ Insert the cable protruding from the wall through the respective openings of the smoke switch housing only.

Technical data

Protection rating	II □
IP rating	IP 20; only for dry rooms
Ambient temperature	-5 °C to 50 °C
230 V supply cable	NYM-O, 2 x 1.5 mm ² NYM-J, 3 x 1.5 mm ² protective conductor insulated
Supply voltage:	230 V AC +10% / -15%,
Operating voltage:	24 V DC ± 15%
maximum current consumption	260 mA

Installation details

The remarks are intended as work instructions as well as the associated graphical installation instructions.

- to **1** ▶ Drill fixing holes for door closer, guide rail, smoke switch housing (A), power supply 230V (B) and optionally additional connections (C).
- to **4** ▶ Follow safety precautions
- to **5** ▶ Lay down the power supply line 230 V starting from the clamp. Stow away the excess length at the power supply unit.
- to **6 7** ▶ Polarity of the connection cable: Red = '+', white = '-'.
- to **8** ▶ Protect the cable from falling out using foam padding.
- to **9** ▶ Install the cable of closing sequence control.
- to **11** ▶ The pane and groove must be properly aligned. Ensure that the wire cable is not pinched.

- to **13** ▶ Loosen the screws slightly. The buffer stop rod under the driver must not tilt.

- to **14** ▶ The middle cover panel that may be cut to size "A" to size "C" is to be shortened. While doing so, the smoke switch opening must be under the measurement chamber of the smoke switch.



CAUTION!

If the cover panels clip, do not squeeze the cable. Set the protective cap in such a way that the smoke switch opening is concealed in the cover panel in order to protect the inner space of the system from contamination before commissioning.

Initial operation



CAUTION!

The installation of the smoke switch may only take place shortly before commissioning. If installed early, there is a danger of contaminating the smoke switch with construction dust. This can considerably shorten the life span of the smoke switch.

to **b**

The retention force can be adjusted as required. According to EN 1155, the extension torque for a door with 90° hold-open should be 40 Nm–120 Nm.



CAUTION!

▶ Check the freedom of movement of the rocker switch.

Initial switch-on, test

- ▶ Remove the protective cap (if not already done).
- ▶ Turn power on. Status display turns GREEN and current flows through the electromechanical hold-open device.
- ▶ Engage the door leaf in the electromechanical hold-open device.
- ▶ Press the reset button on the smoke switch. The status display turns YELLOW for approximately 4 seconds. The door closes. The status display then again turns GREEN.

Functional test

Functional test of electromechanical hold-open device and closing sequence control:

- ▶ Open active leaf and engage in electromechanical hold-open device.
- ▶ Open fixed leaf and engage in electromechanical hold-open device.
- ▶ Push active leaf out of the electromechanical hold-open device. The fixed leaf closes automatically. Active leaf remains in the waiting position of closing sequence control and also closes when fixed leaf is closed.

Acceptance test

An acceptance test must be carried out in order to ascertain the correct function and installation according to the regulation, once the installation has been completed. For this, follow the document "Instructions for the installation, commissioning, operation and after-sales service maintenance of GEZE hold-open system FA GC".

Maintenance, care, repair

Regular servicing has to be carried out. For more information on this, please observe the document "Instructions for Installation, Commissioning, Operation and Maintenance of the GEZE Hold-Open Device FA GC".

FR | FRANÇAIS

Description du produit

La glissière TS 5000 R-ISM convient pour un montage sur des portes coupe-feu et pare-fumée à deux vantaux. L'installation comprend des arrêts électromécaniques pour les deux vantaux de porte, qui sont commandés par une centrale de détection de fumée, ainsi qu'un système de régulation de la fermeture en cascade intégré.

Autres versions

TS 5000 R-ISM/G - arrêt électromécanique uniquement sur le vantail de service.

TS 5000 R-ISM/S - arrêt électromécanique uniquement sur le vantail fixe. Équipement avec un TS 5000 EFS possible sur le vantail de service.

TS 5000 R-ISM/O - pas d'arrêt électromécanique dans la glissière. L'arrêt est effectué en externe par une ventouse de verrouillage et une plaque d'ancrage sur le vantail. Équipement avec un TS 5000 EFS possible sur le vantail de service.

Consignes de sécurité générales

Pour le raccordement électrique et la mise en service, veuillez respecter le document "Consignes de montage, de mise en service, d'utilisation et d'entretien de l'unité d'arrêt GEZE FA GC" (disponible sur www.geze.com).

**DANGER !**

Danger de mort causé par un choc électrique.

Les travaux de raccordement électrique peuvent uniquement être réalisés par un électricien professionnel.

- ▶ Interrompre l'alimentation en courant. Sécuriser l'alimentation pour empêcher toute remise en marche.
- ▶ Protéger la ligne secteur côté bâtiment avec un fusible B10.
- ▶ Dans le cas d'une alimentation électrique apparente, utiliser une protection pour le câble d'alimentation 230 V.
- ▶ Faire passer les câbles sortant du mur uniquement à travers les ouvertures correspondantes du boîtier du détecteur de fumée !

Caractéristiques techniques

Classe de protection	II □
Type de protection	IP 20, seulement en atmosphère sèche
Température ambiante	-5 °C à 50 °C
Câble d'alimentation 230 V	NYM-O, 2 x 1,5 mm ² NYM-J, 3 x 1,5 mm ² Conducteur de protection isolé
Tension d'alimentation:	230 V AC +10 % / -15 %,
Tension de service :	24 V DC ± 15%
Consommation de courant max.	260 mA

Consignes de montage

Les consignes complètent les étapes de travail du manuel de montage graphique correspondant.

- pour **1** ▶ Percer des trous de fixation pour le ferme-porte, la glissière, le boîtier du détecteur de fumée (A), l'alimentation électrique 230 V (B) et en option pour des raccords supplémentaires (C).
- pour **4** ▶ Respecter les consignes de sécurité
- pour **5** ▶ Poser la ligne d'alimentation du bloc d'alimentation 230 V à partir de la borne. Ranger la surlongueur dans le bloc d'alimentation.
- p. **6 7** ▶ Polarité du câble de raccordement : Rouge = '+', Blanc = '-'.

- pour **8** ▶ Protéger le câble contre les chutes avec un insert en mousse.
- pour **9** ▶ Poser le câble métallique du système de régulation de la fermeture.
- pour **11** ▶ Les rondelles et les encoches ne doivent pas être dans une issue. Veillez à ce que le câble métallique ne soit pas coincé.
- pour **13** ▶ Dévisser légèrement les vis. La tige de murée ne doit pas basculer sous la clavette d'entraînement.
- pour **14** ▶ Raccourcir à la cote "C" le cache central "A" pouvant être recoupé à longueur. L'ouverture du détecteur de fumée doit être placé sur la chambre de mesure du détecteur de fumée.

**PRUDENCE !**

En déclinant le cache, veillez à ne pas coincer le câble. Placer le couvercle de protection de façon à couvrir l'ouverture du détecteur de fumée dans le cache afin de protéger l'intérieur de l'installation des salissures jusqu'à la mise en service.

Mise en service initiale

**PRUDENCE !**

Le montage du détecteur de fumée doit être effectuée uniquement **juste avant de procéder à la mise en service**. En cas de montage prématuré, il existe un risque que le détecteur de fumée soit encrassé par de la poussière de montage. La durée de vie du détecteur de fumée risque alors d'être considérablement réduite !

- pour **b** En cas de besoin, la force de maintien peut être réglée. Selon EN 1155, le couple de débrayage d'une porte avec un arrêt à 90° devrait être de 40 Nm-120 Nm.

**PRUDENCE !**

▶ Vérifier que la bascule est accessible par le haut !

Première mise en service, test

- ▶ Retirer le couvercle de protection (le cas échéant).
- ▶ Enclencher le courant. L'affichage du fonctionnement s'allume en VERT et l'arrêt électromécanique est activé.
- ▶ Encliqueter le vantail dans l'arrêt électromécanique.
- ▶ Activer le bouton-poussoir reset sur le détecteur de fumée. L'affichage du fonctionnement s'allume en JAUNE pendant env. 4 s. La porte se ferme. Ensuite, l'affichage du fonctionnement s'allume à nouveau en VERT.

Test de fonctionnement

Test de fonctionnement de l'arrêt électromécanique et de la régulation de fermeture en cascade :

- ▶ Ouvrir le vantail de service et le verrouiller dans l'arrêt électromécanique.
- ▶ Ouvrir le vantail fixe et le verrouiller dans l'arrêt électromécanique.
- ▶ Pousser à la main le vantail de service hors de l'arrêt électromécanique. Le battant fixe se ferme automatiquement. Le vantail de service reste dans la position d'attente de la régulation de fermeture en cascade et se ferme également lorsque le battant fixe est fermé.

Contrôle de réception

Après avoir monté l'installation pour qu'elle puisse être mise en service, il faut constater sur le lieu d'utilisation, par un essai de réception, son bon fonctionnement et son installation réglementaire. Pour le raccordement électrique et la mise en service, veuillez respecter le document "Consignes de montage, de mise en service, d'utilisation et d'entretien de l'unité d'arrêt GEZE FA GC".

Maintenance, entretien, réparation

Il faut procéder à une maintenance régulière. Pour de plus amples informations, veuillez observer les indications figurant dans le document « Instructions de montage, mise en service, utilisation et maintenance de l'installation de blocage GEZE FA GC ».

ES | Español

Descripción del producto

La guía deslizante TS 5000 R-ISM está homologada para el montaje en puertas de dos hojas protectoras contra humos o contra incendios. El equipo contiene dispositivos eléctricos de retención para ambas hojas de puerta accionados desde una central de detección de humos y una regulación integrada de la secuencia de cierre.

Otras variantes

TS 5000 R-ISM/G- Mecanismo de retención eléctrica sólo en la hoja activa.

TS 5000 R-ISM/S-Mecanismo de retención eléctrica sólo en la hoja pasiva. Opción de equipamiento con TS 5000 EFS en la hoja activa.

TS 5000 R-ISM/O-Sin mecanismo de retención eléctrica en la guía deslizante. La retención tiene lugar externamente mediante el electroimán de la puerta y la placa de anclaje en la hoja. Opción de equipamiento con TS 5000 EFS en la hoja activa.

Indicaciones de seguridad

Para la conexión eléctrica y la puesta en marcha, tenga en cuenta el documento "Instrucciones para el montaje, la puesta en servicio, el manejo y el mantenimiento del sistema de retención GEZE FA GC" (disponible en www.geze.com).



¡PELIGRO!

Peligro de muerte mediante descarga de corriente.

Los trabajos de conexión eléctrica sólo pueden ser realizados por personal electricista cualificado.

- ▶ Cortar la alimentación de corriente. Proteger ante la reconexión.
- ▶ Proteger el cable de red del cliente con un fusible B10.
- ▶ En caso de montaje en el saliente, emplee una protección para el cable de 230-V.
- ▶ ¡Los cables que sobresalen de la pared sólo se pueden guiar a través de los orificios correspondientes de la carcasa de la central de detección de humos!

Características técnicas

Clase de protección	II □
Grado de protección	IP 20; sólo para recintos secos
Temperatura ambiente	-5 °C a 50 °C
Cable de alimentación 230 V	NYM-O, 2 x 1,5 mm ² NYM-J, 3 x 1,5 mm ² conductor protector aislado
Tensión de alimentación:	230 V CA +10 % / -15 %,
Tensión de funcionamiento:	24 V CC ± 15%
máx. consumo de corriente	260 mA

Indicaciones de montaje

Las indicaciones complementan los pasos de trabajo de las instrucciones gráficas de instrucciones de instalación.

- de **1** ▶ Taladrar los orificios de fijación para el cierrapuertas, la guía deslizante, la carcasa de la central de detección de humos, la alimentación de corriente g 230V (B) y, de forma opcional, para las conexiones auxiliares (C).
- de **4** ▶ Observe las indicaciones de seguridad
- de **5** ▶ Tender el cable de alimentación de 230 V partiendo del borne. Guarde el excedente en la fuente de alimentación.
- de **6 7** ▶ Polarización cable de conexión: Rojo = '+', Blanco = '-'.
- de **8** ▶ Proteger el cable mediante una espuma de relleno para evitar que se desprenda.

- de **9** ▶ Tender el cable metálico de la regulación de la secuencia de cierre.
- de **11** ▶ La placa y la muesca deben estar alineadas. Procure que el cable metálico no quede aprisionado.
- de **13** ▶ Aflojar ligeramente los tornillos. La varilla de tope no debe inclinarse bajo el tope de arrastre.
- de **14** ▶ Acortar el panel central "A" recortable a la medida "C". La apertura del conmutador de humos debe estar sobre la cámara de medición del conmutador de humos.



¡CUIDADO!

Al cerrar el clip de los paneles, no aprisionar el cable. Coloque la tapa de protección de tal manera que la apertura de la central de detección de humos quede oculta en el panel para proteger el espacio interior del equipo ante la suciedad hasta la puesta en marcha.

Puesta en marcha



¡CUIDADO!

El montaje del conmutador de humos no deberá realizarse hasta poco antes de la puesta en marcha. Si se monta antes, existe riesgo de que el polvo de la instalación ensucie el conmutador de humos. ¡Esto puede reducir notablemente la vida útil del conmutador de humos!

- de **b** En caso necesario se puede ajustar la fuerza de retención. Según norma EN 1155, el momento de desenganche para una puerta con mecanismo de retención de 90° debe ser de 40 Nm - 120 Nm.



¡CUIDADO!

▶ ¡Compruebe que el balancín se mueve libremente hacia arriba!

Primera conexión, prueba

- ▶ Retirar la tapa de protección (si aún no ha sido retirada).
- ▶ Conectar la corriente. El indicador de estado se ilumina en color VERDE y el mecanismo de retención eléctrica recibe corriente.
- ▶ Encajar la hoja de la puerta en el mecanismo de retención eléctrica.
- ▶ Accionar la tecla de reseteo en el conmutador de humos. El indicador de estado se ilumina en AMARILLO durante aprox. 4 s. La puerta se cierra. A continuación, el indicador de estado se iluminará de nuevo en color VERDE.

Prueba de funcionamiento

Prueba de funcionamiento mecanismo de retención eléctrica y regulación de la secuencia de cierre:

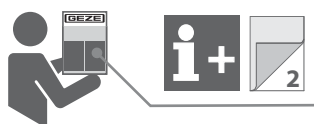
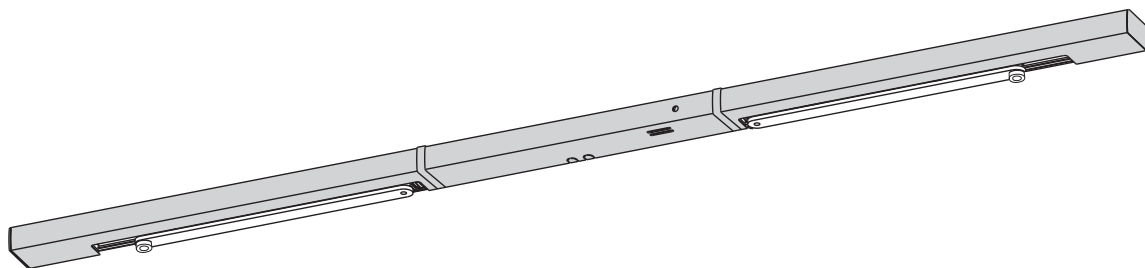
- ▶ Abrir la hoja activa y encajarla en el mecanismo de retención eléctrica.
- ▶ Abrir la hoja pasiva y encajarla en el mecanismo de retención eléctrica.
- ▶ Expulsar la hoja activa manualmente del mecanismo de retención eléctrica presionándola. La hoja pasiva se cierra por sí sola. La hoja activa queda parada en la posición de espera de la regulación de secuencia de cierre, y cierra igualmente, cuando la hoja pasiva está cerrada.

Prueba de recepción

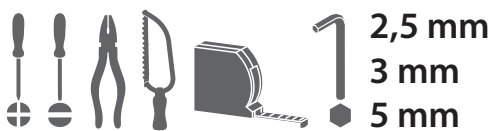
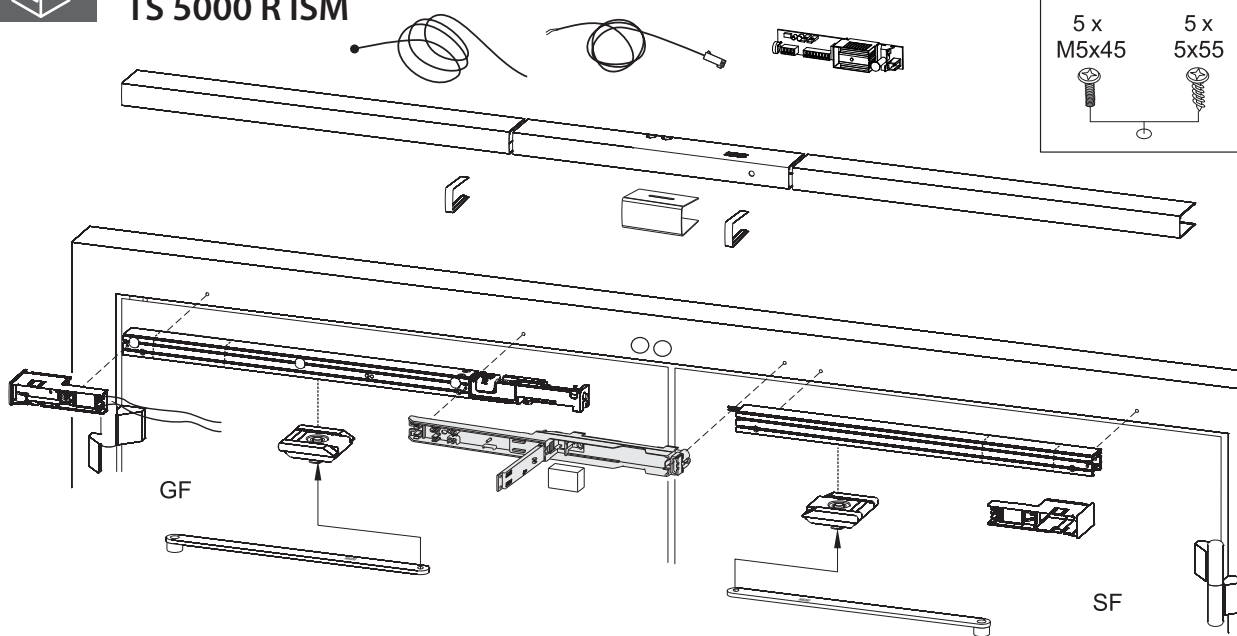
Una vez concluido el montaje del equipo, se ha de comprobar su funcionamiento correcto en el sitio de empleo y su debida instalación a través de una prueba de recepción. En este sentido, tenga en cuenta el documento "Instrucciones para el montaje, la puesta en marcha, el manejo y el mantenimiento del sistema de retención GEZE FA GC".

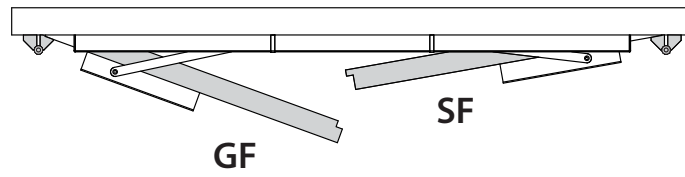
Mantenimiento, conservación, reparación

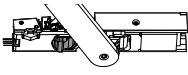
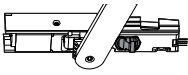


Se deberá realizar un mantenimiento periódico. En este sentido, tenga en cuenta el documento "Instrucciones para el montaje, la puesta en marcha, el manejo y el mantenimiento del sistema de retención GEZE FA GC".



TS 5000 R ISM

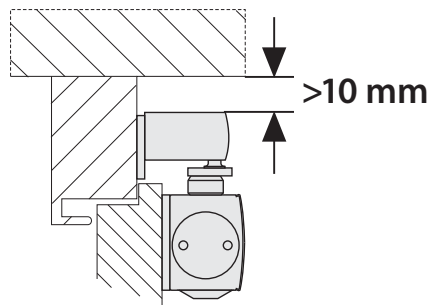


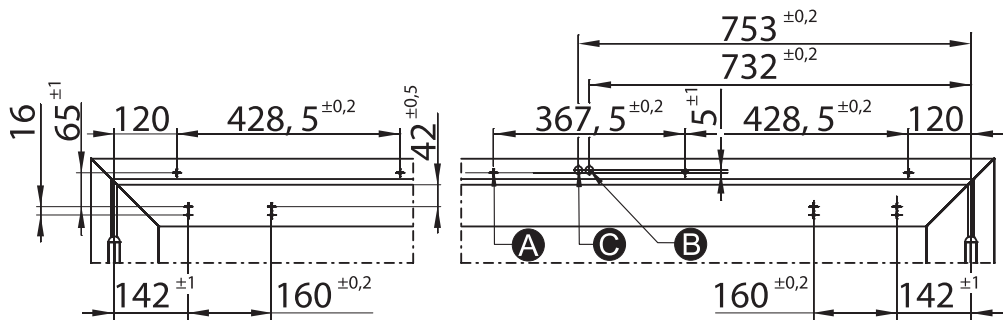
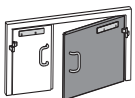
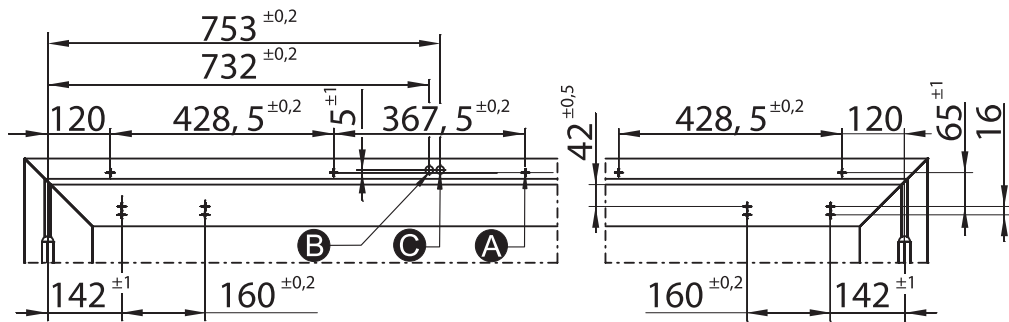
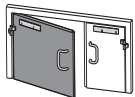
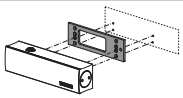
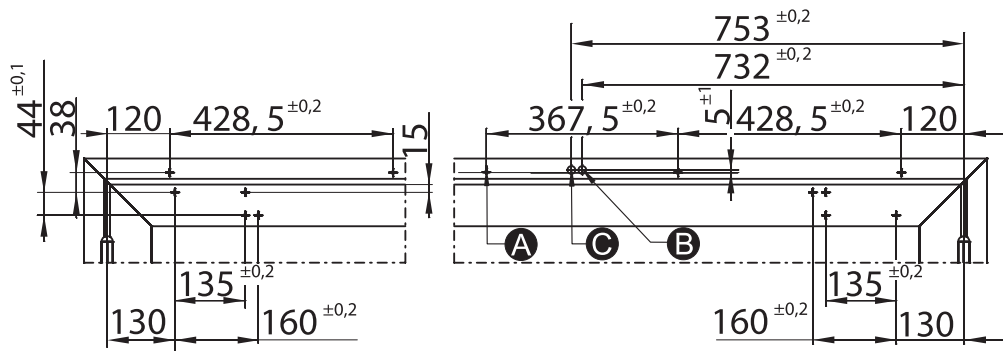
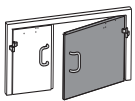
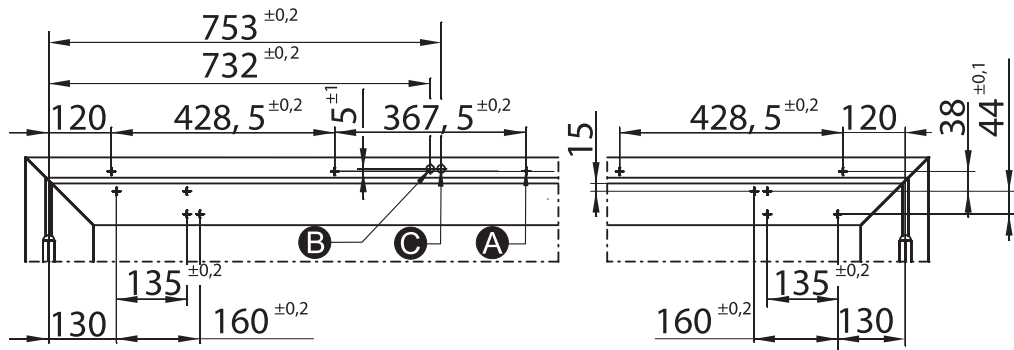
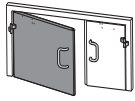
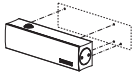
i

		TS 5000 EFS 3-6		 
	GF	GF	SF	GF SF
TS 5000 R ISM	✓	-	✓	- -
TS 5000 R ISM/G	✓	-	-	- ✓
TS 5000 R ISM/S	-	(✓)	✓	(✓) -
TS 5000 R ISM/O	-	(✓)	-	(✓) (✓)

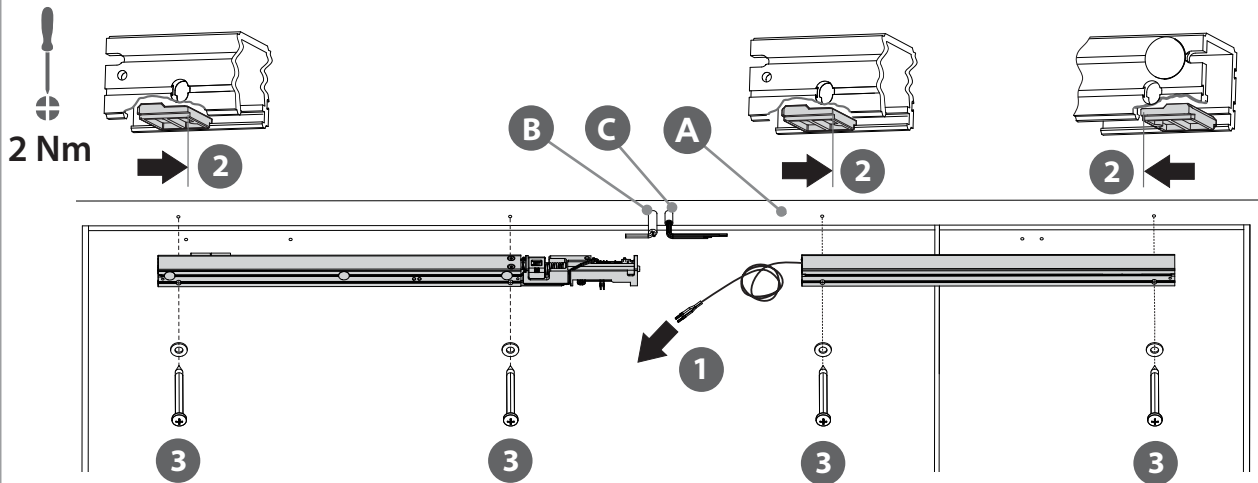
1**i+**

B = Ø 15 mm
C = Ø 15 mm



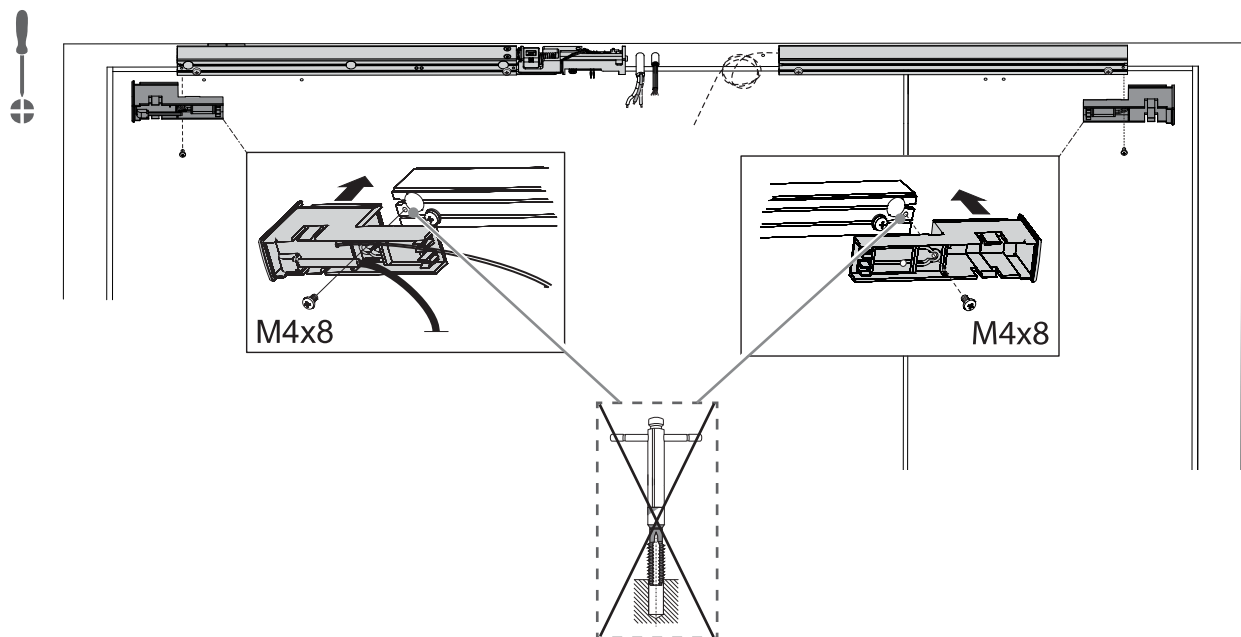


2

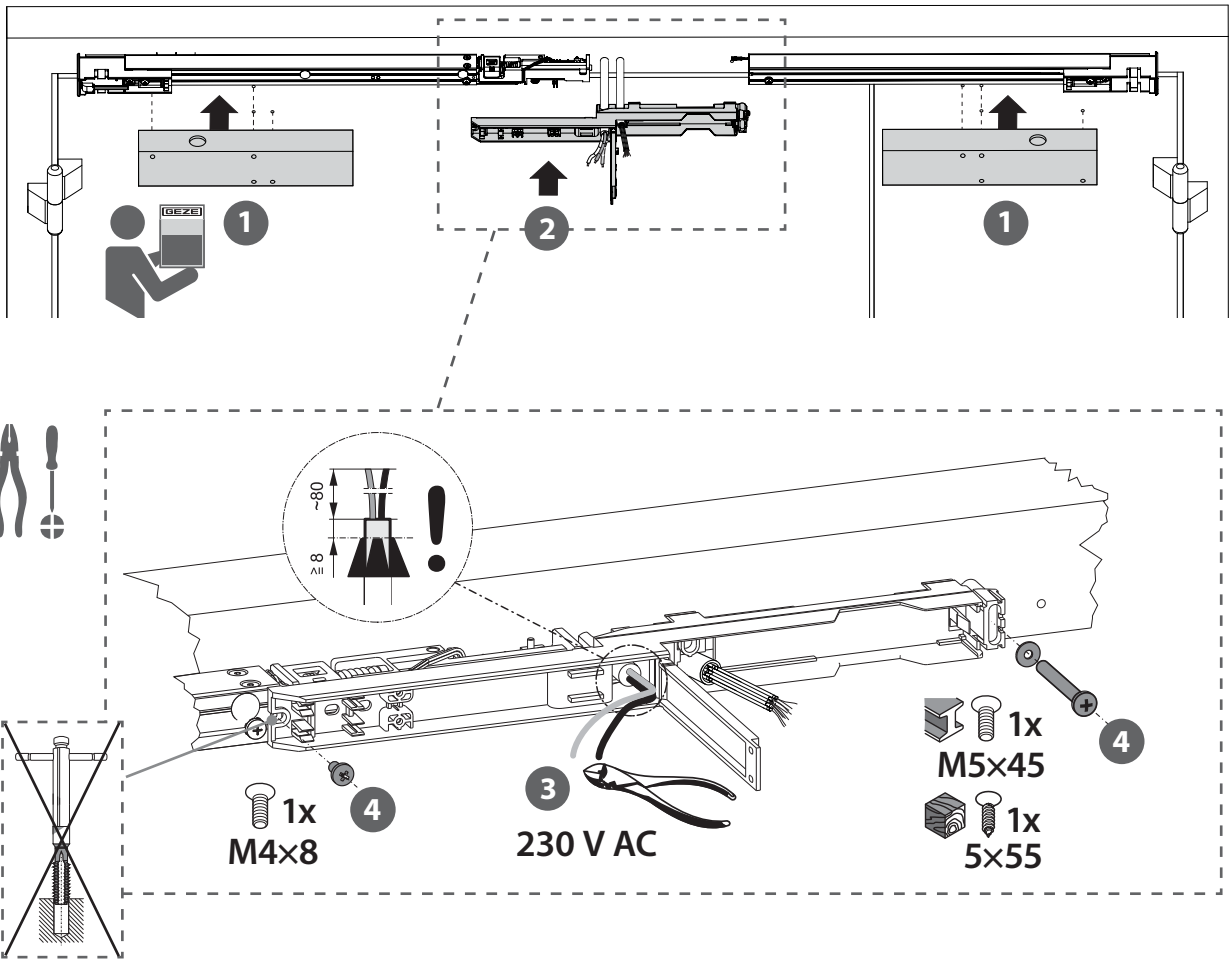


TS 5000 R ISM	1	2	3
TS 5000 R ISM / G	2	3	
TS 5000 R ISM / S	1	2	3
TS 5000 R ISM / O	2	3	

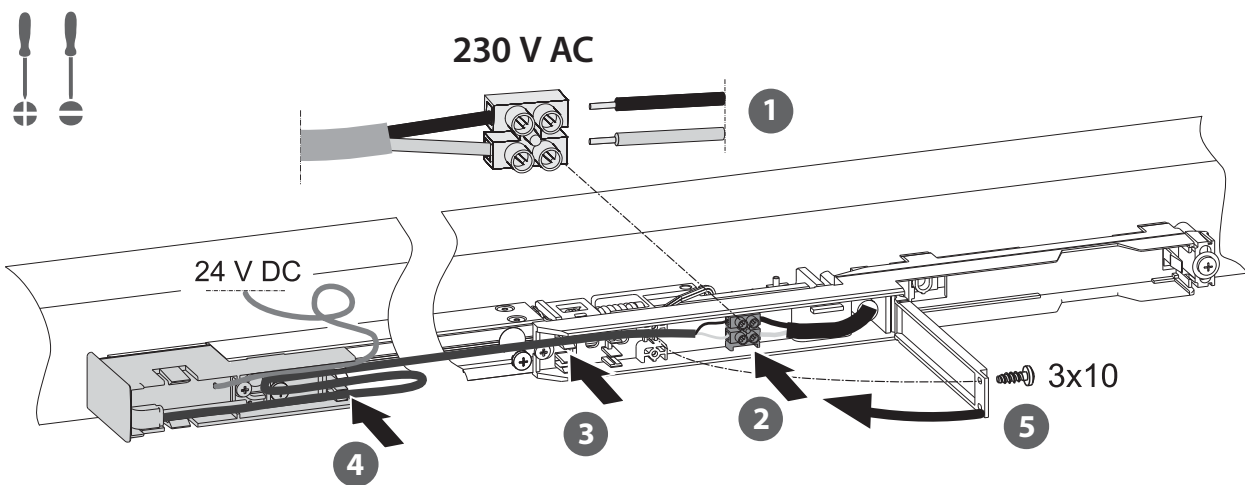
3



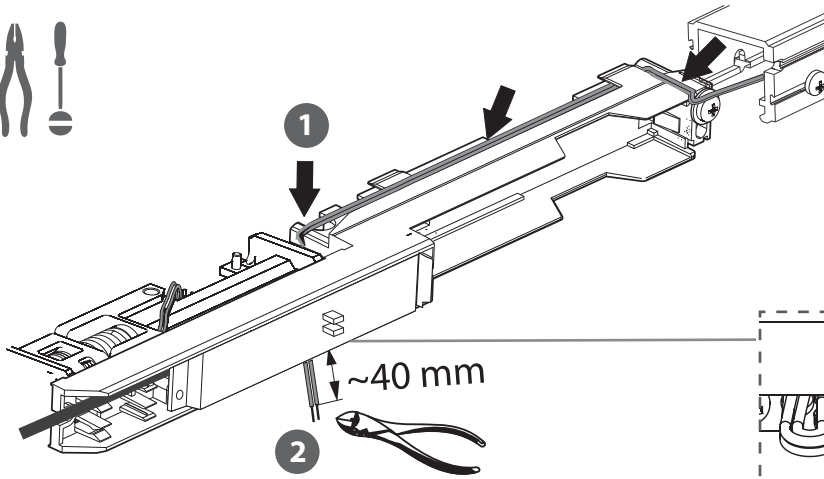
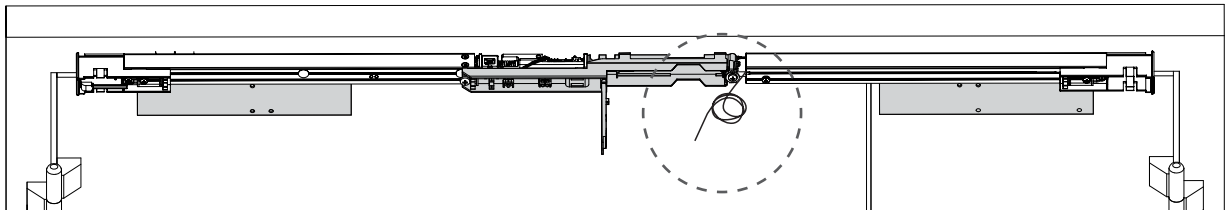
4 **i+** 



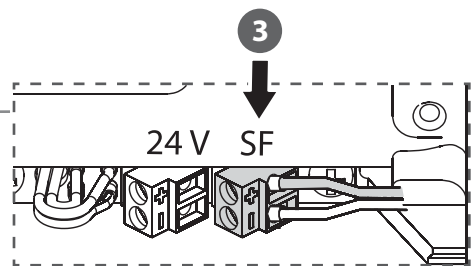
5 **i+** 



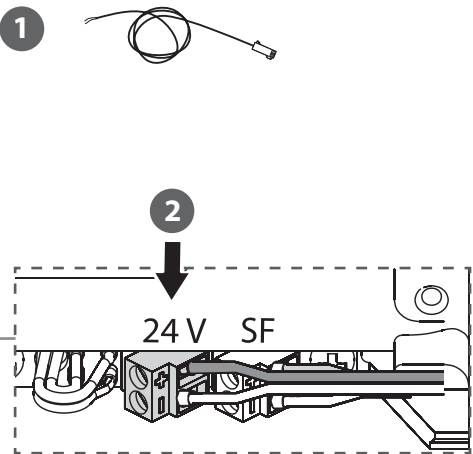
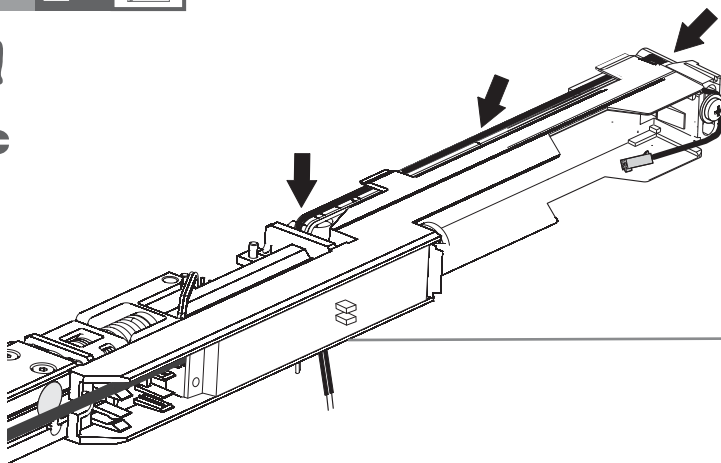
6 **i+** 



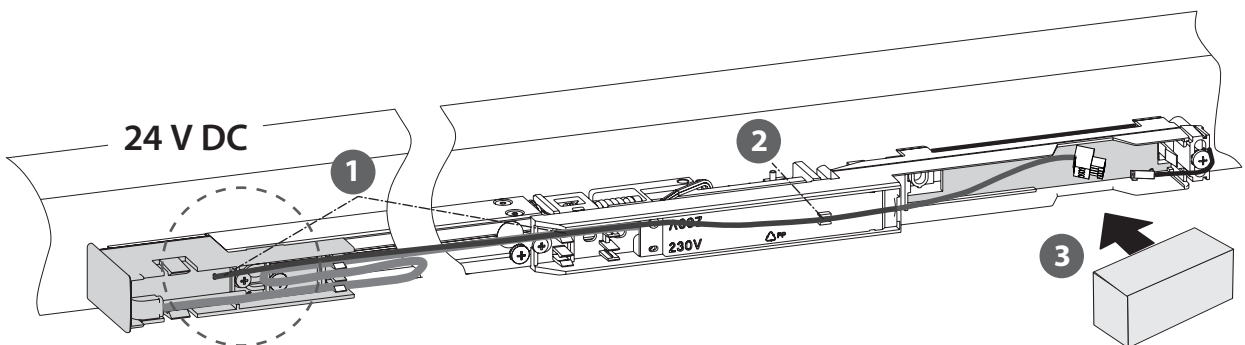
TS 5000 R ISM	1	2	3
TS 5000 R ISM/G			
TS 5000 R ISM/S	1	2	3
TS 5000 R ISM/O			

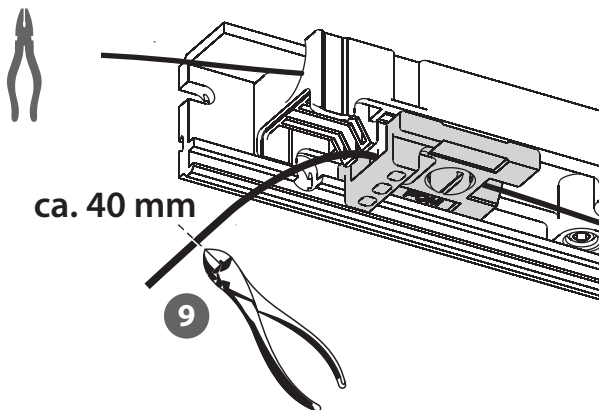
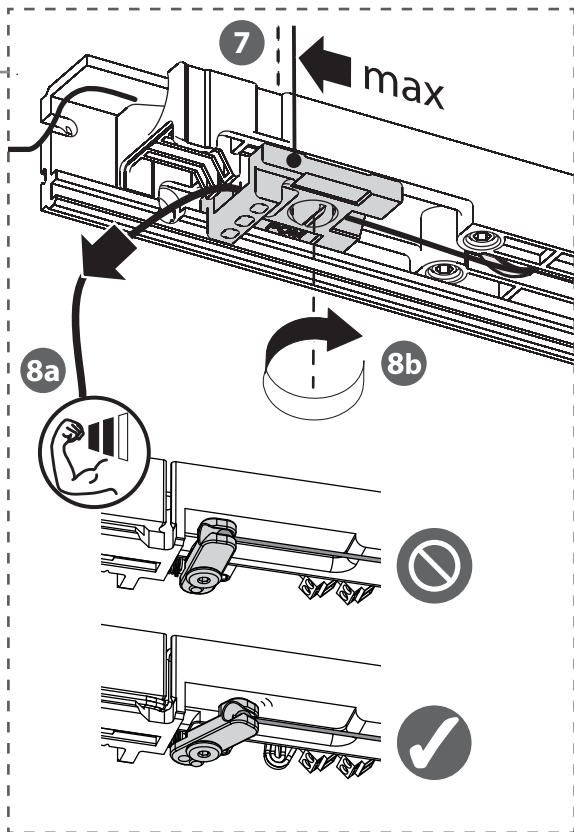
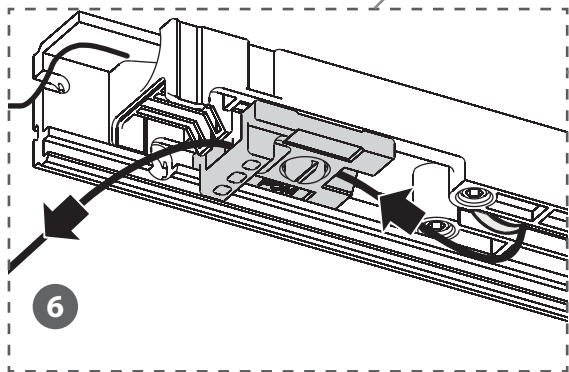
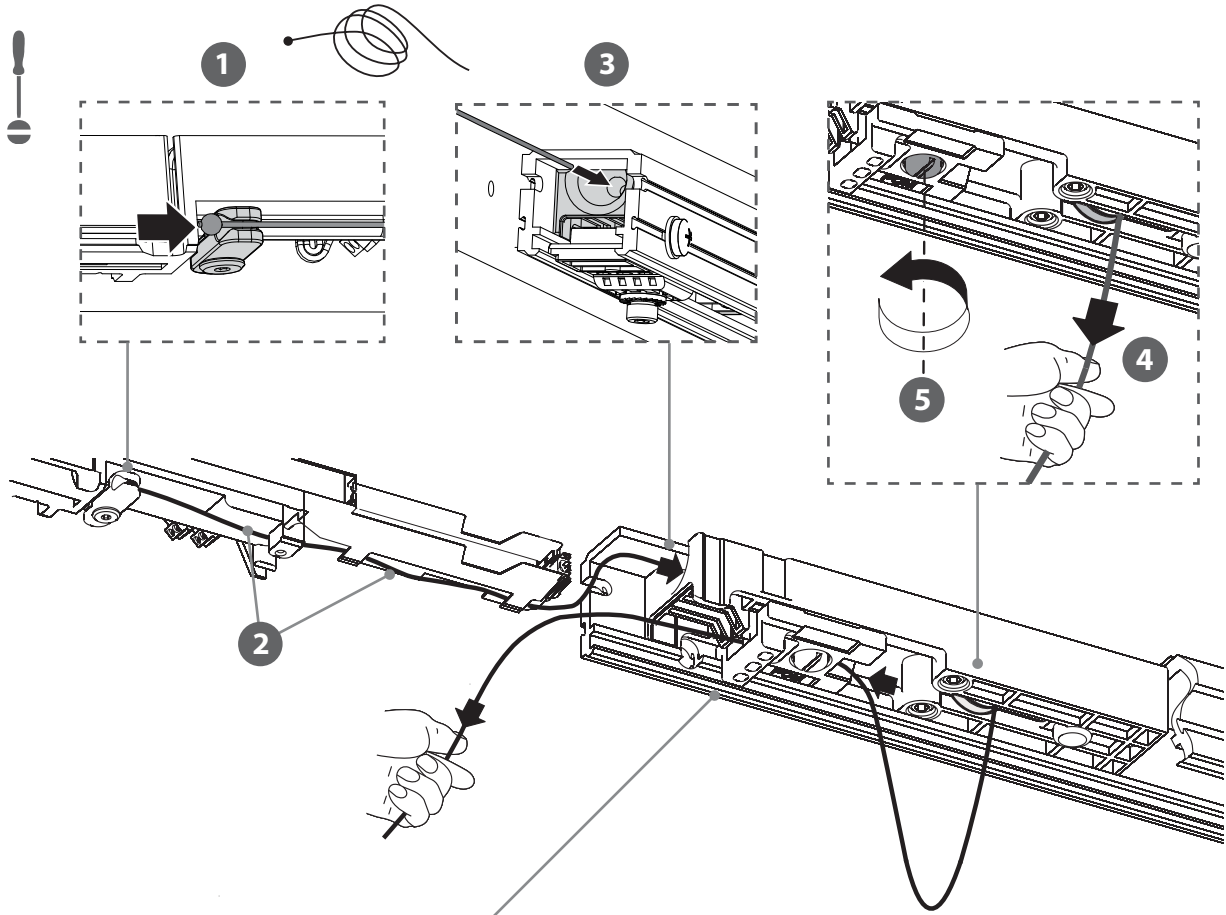


7 **i+** 



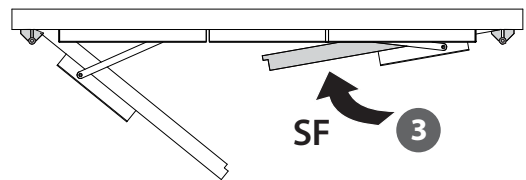
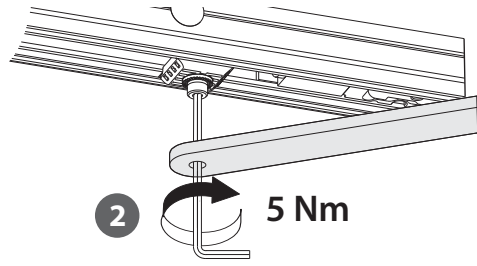
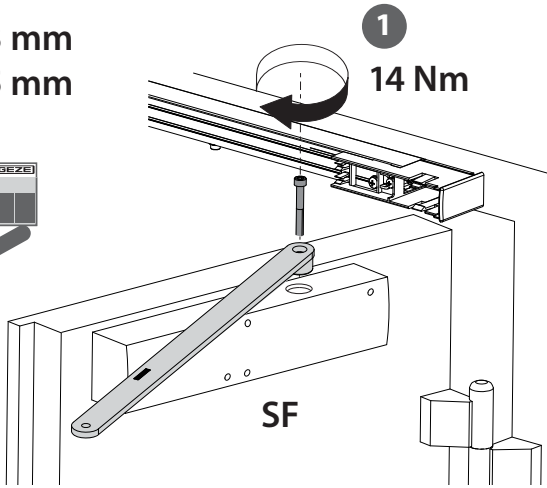
8 **i+** 



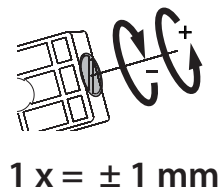
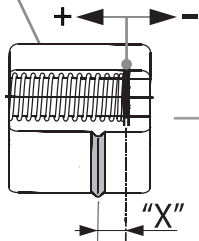
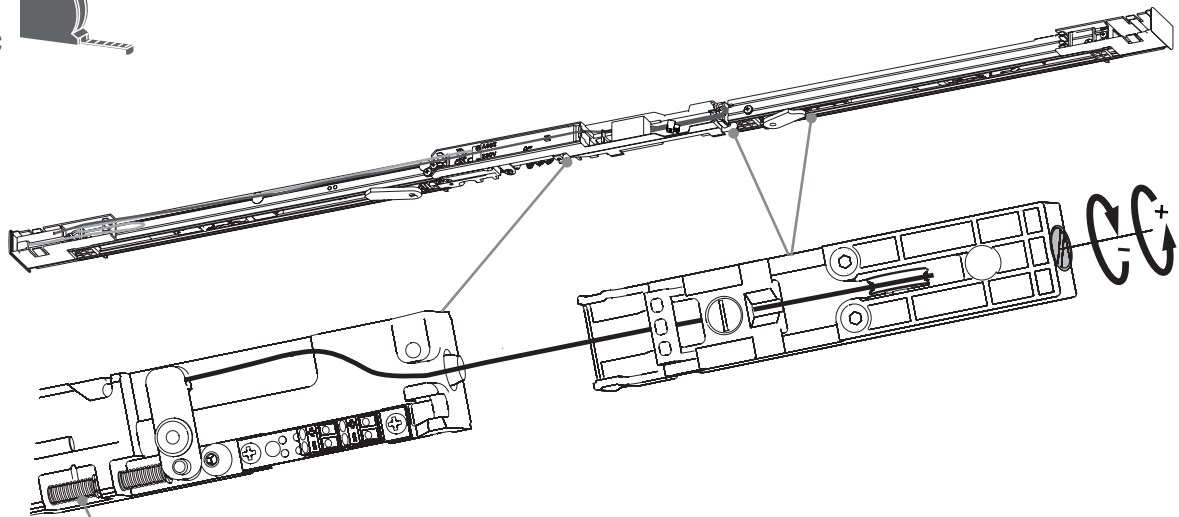


10

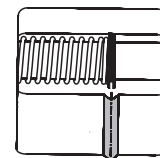
3 mm
5 mm



11 **i+**

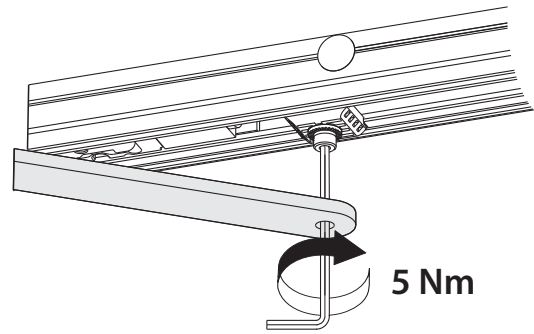
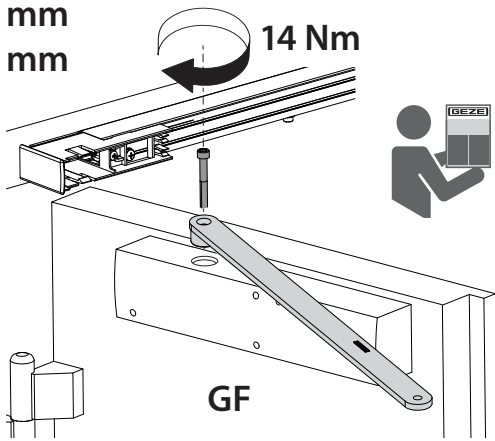


1 x = ± 1 mm



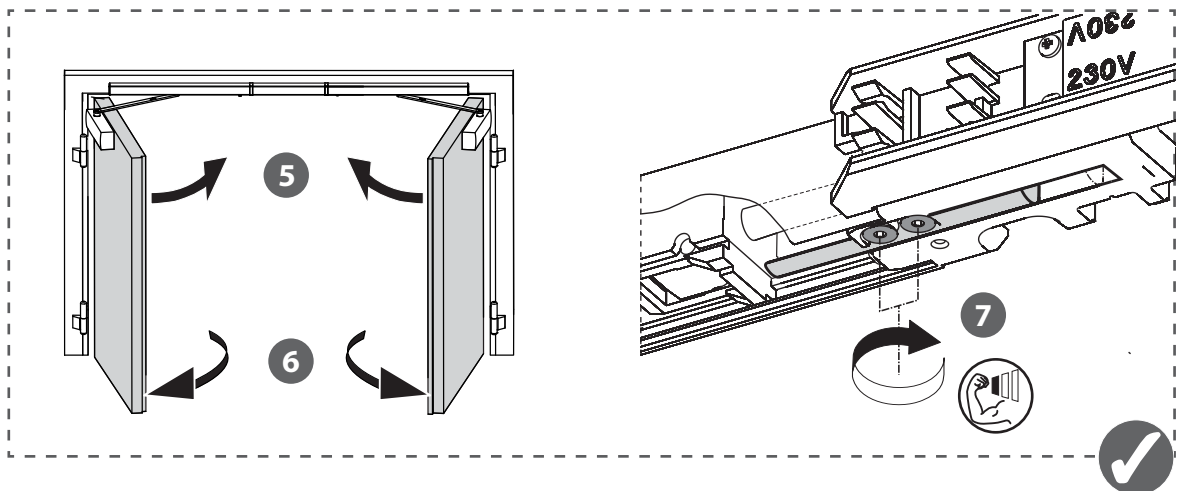
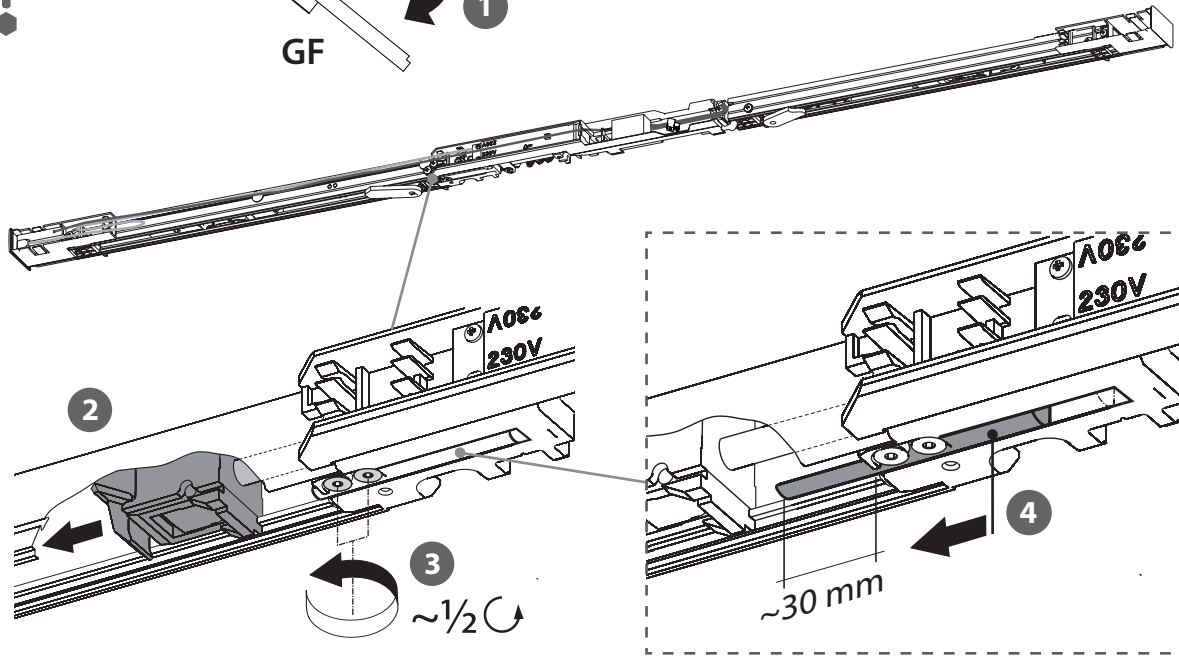
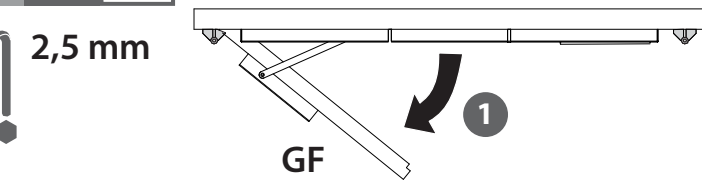
12

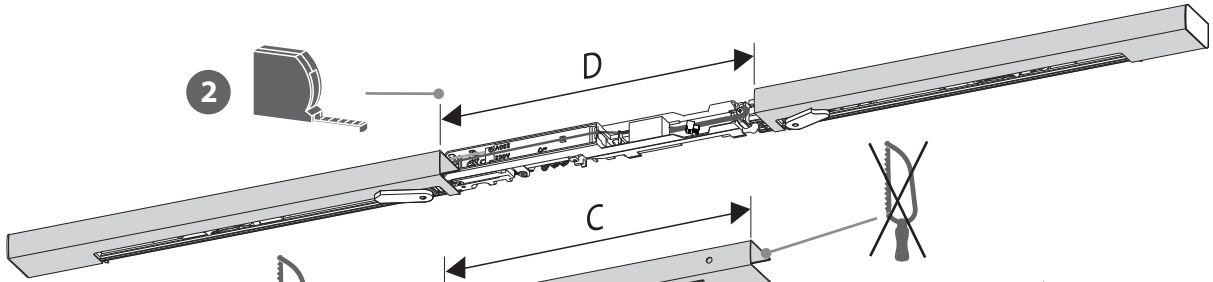
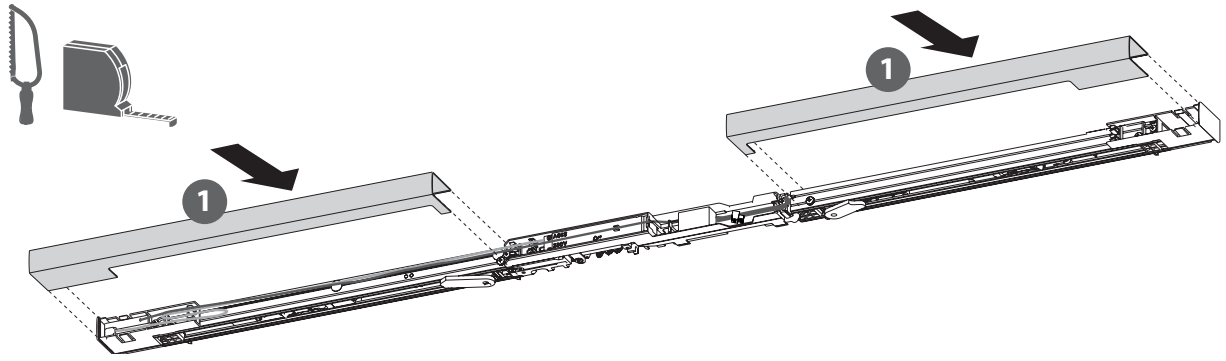
3 mm
5 mm



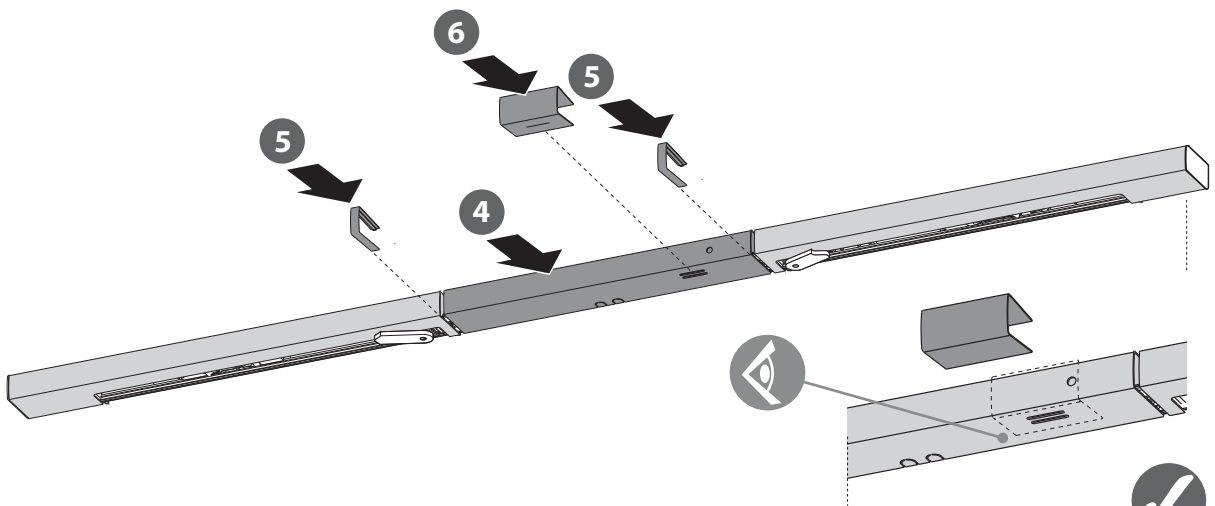
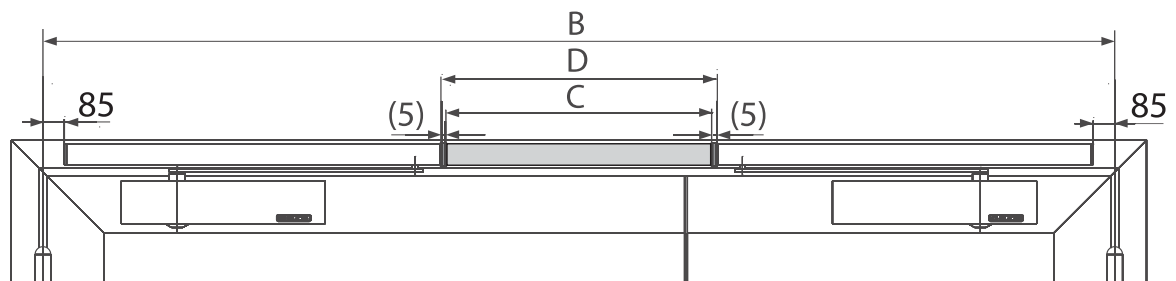
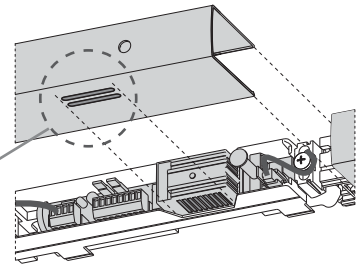
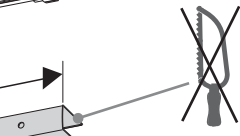
13 i+ 2

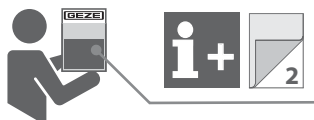
2,5 mm



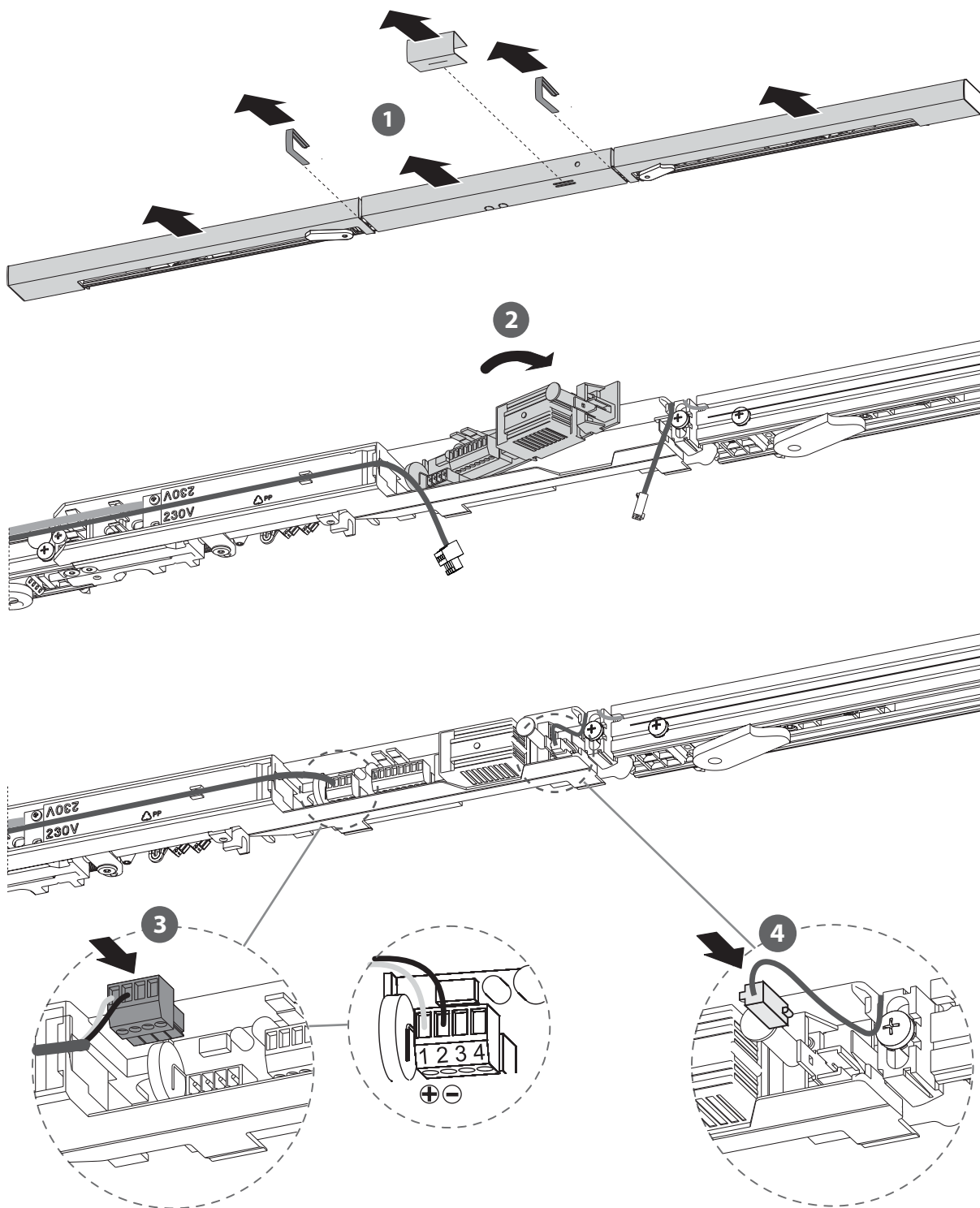


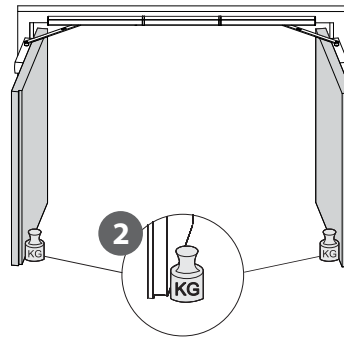
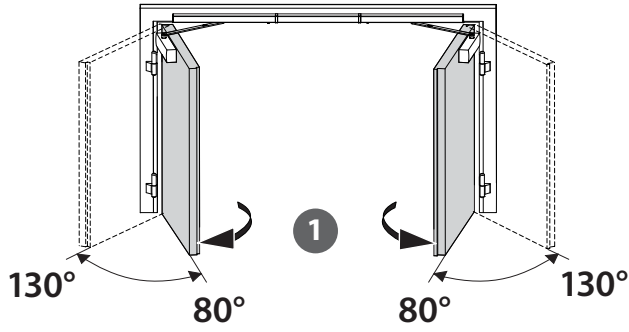
$C = D - 10 \text{ mm}$
 $C = B - 1126 \text{ mm}$




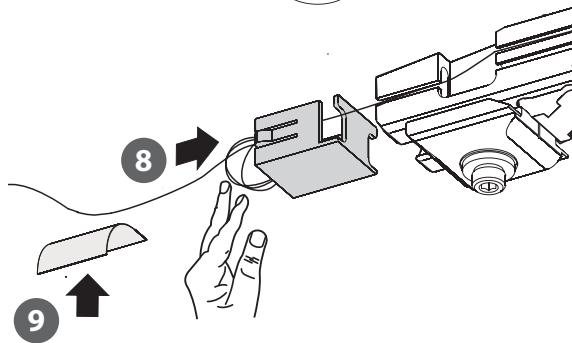
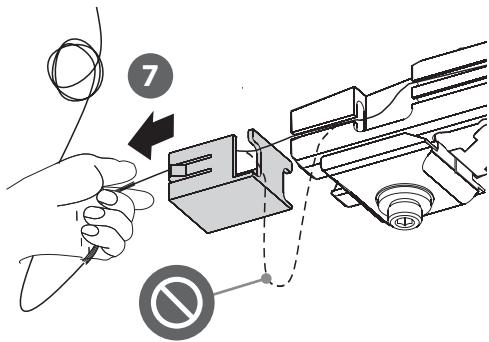
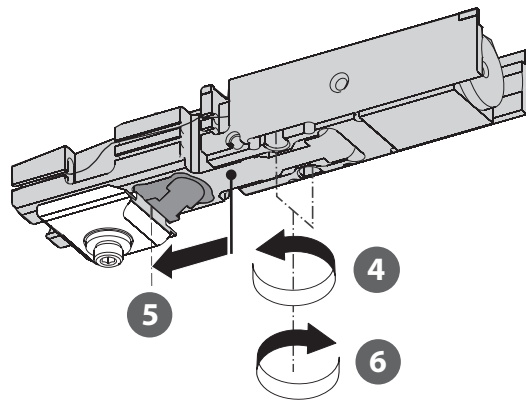
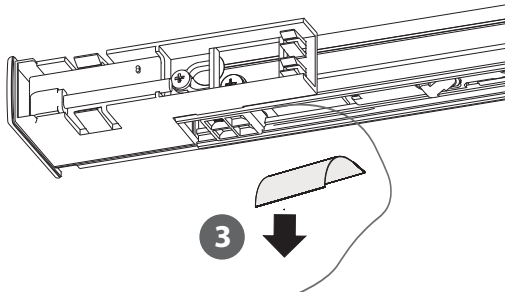


a

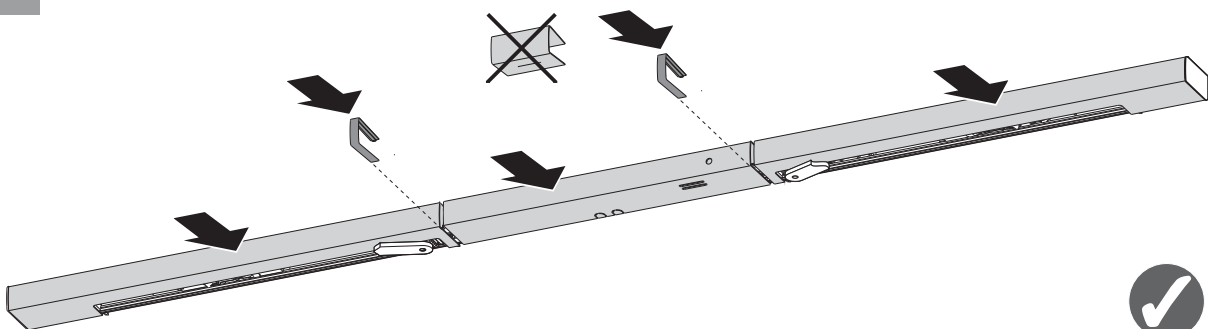
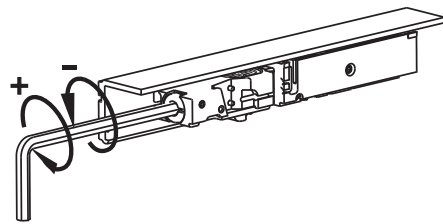
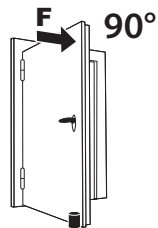
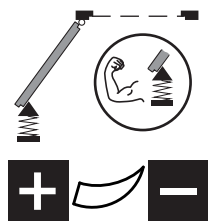


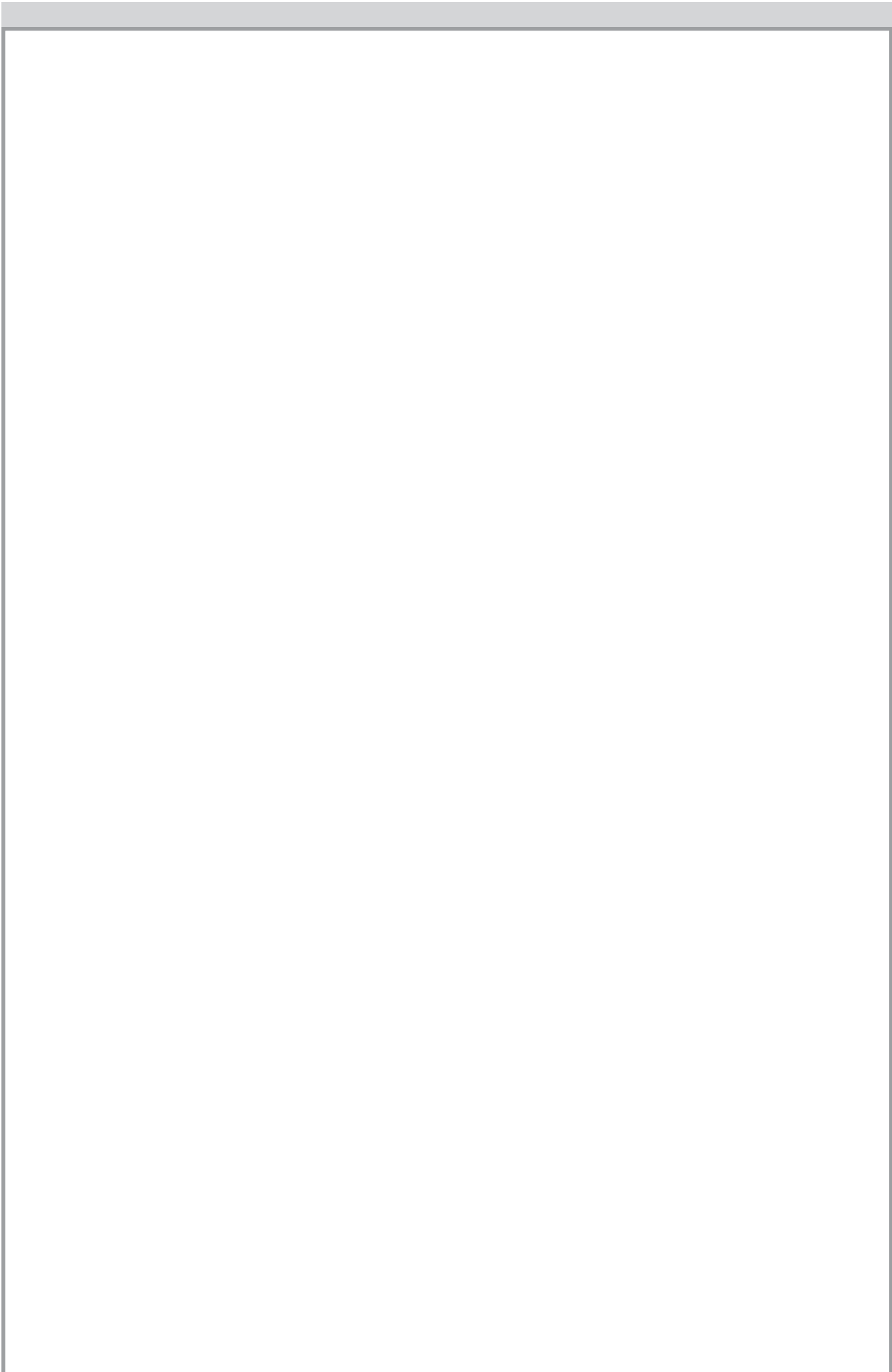


 2,5 mm



 5 mm





Germany

GEZE Sonderkonstruktionen
GmbH
Planken 1
97944 Boxberg-Schweigern
Tel. +49 (0) 7930 9294 0
Fax +49 (0) 7930 9294 10
E-Mail: sk.de@geze.com

GEZE GmbH
Niederlassung Süd-West
Tel. +49 (0) 7152 203 594
E-Mail: leonberg.de@geze.com

GEZE GmbH
Niederlassung Süd-Ost
Tel. +49 (0) 7152 203 6440
E-Mail: muenchen.de@geze.com

GEZE GmbH
Niederlassung Ost
Tel. +49 (0) 7152 203 6840
E-Mail: berlin.de@geze.com

GEZE GmbH
Niederlassung Mitte/Luxemburg
Tel. +49 (0) 7152 203 6888
E-Mail: frankfurt.de@geze.com

GEZE GmbH
Niederlassung West
Tel. +49 (0) 7152 203 6770
E-Mail: duesseldorf.de@geze.com

GEZE GmbH
Niederlassung Nord
Tel. +49 (0) 7152 203 6600
E-Mail: hamburg.de@geze.com

GEZE Service GmbH
Tel. +49 (0) 1802 923392
E-Mail: service-info.de@geze.com

Austria

GEZE Austria
E-Mail: austria.at@geze.com
www.geze.at

Baltic States

GEZE GmbH Baltic States office
E-Mail: office-latvia@geze.com
www.geze.com

Benelux

GEZE Benelux B.V.
E-Mail: benelux.nl@geze.com
www.geze.be
www.geze.nl

Bulgaria

GEZE Bulgaria - Trade
E-Mail: office-bulgaria@geze.com
www.geze.bg

China

GEZE Industries (Tianjin) Co., Ltd.
E-Mail: chinasales@geze.com.cn
www.geze.com.cn

GEZE Industries (Tianjin) Co., Ltd.
Branch Office Shanghai
E-Mail: chinasales@geze.com.cn
www.geze.com.cn

GEZE Industries (Tianjin) Co., Ltd.
Branch Office Guangzhou
E-Mail: chinasales@geze.com.cn
www.geze.com.cn

GEZE Industries (Tianjin) Co., Ltd.
Branch Office Beijing
E-Mail: chinasales@geze.com.cn
www.geze.com.cn

France

GEZE France S.A.R.L.
E-Mail: france.fr@geze.com
www.geze.fr

Hungary

GEZE Hungary Kft.
E-Mail: office-hungary@geze.com
www.geze.hu

Iberia

GEZE Iberia S.R.L.
E-Mail: info@geze.es
www.geze.es

India

GEZE India Private Ltd.
E-Mail: office-india@geze.com
www.geze.in

Italy

GEZE Italia S.r.l
E-Mail: italia.it@geze.com
www.geze.it

GEZE Engineering Roma S.r.l
E-Mail: roma@geze.biz
www.geze.it

Poland

GEZE Polska Sp.z o.o.
E-Mail: geze.pl@geze.com
www.geze.pl

Romania

GEZE Romania S.R.L.
E-Mail: office-romania@geze.com
www.geze.ro

Russia

OOO GEZE RUS
E-Mail: office-russia@geze.com
www.geze.ru

Scandinavia – Sweden

GEZE Scandinavia AB
E-Mail: sverige.se@geze.com
www.geze.se

Scandinavia – Norway

GEZE Scandinavia AB avd. Norge
E-Mail: norge.se@geze.com
www.geze.no

Scandinavia – Denmark

GEZE Danmark
E-Mail: danmark.se@geze.com
www.geze.dk

Singapore

GEZE (Asia Pacific) Pte, Ltd.
E-Mail: gezesea@geze.com.sg
www.geze.com

South Africa

GEZE Distributors (Pty) Ltd.
E-Mail: info@gezesa.co.za
www.geze.co.za

Switzerland

GEZE Schweiz AG
E-Mail: schweiz.ch@geze.com
www.geze.ch

Turkey

GEZE Kapı ve Pencere Sistemleri
E-Mail: office-turkey@geze.com
www.geze.com

Ukraine

LLC GEZE Ukraine
E-Mail: office-ukraine@geze.com
www.geze.ua

United Arab Emirates/GCC

GEZE Middle East
E-Mail: gezeme@geze.com
www.geze.ae

United Kingdom

GEZE UK Ltd.
E-Mail: info.uk@geze.com
www.geze.com

GEZE GmbH

Reinhold-Vöster-Straße 21–29
71229 Leonberg
Germany

Tel.: 0049 7152 203 0
Fax.: 0049 7152 203 310
www.geze.com

