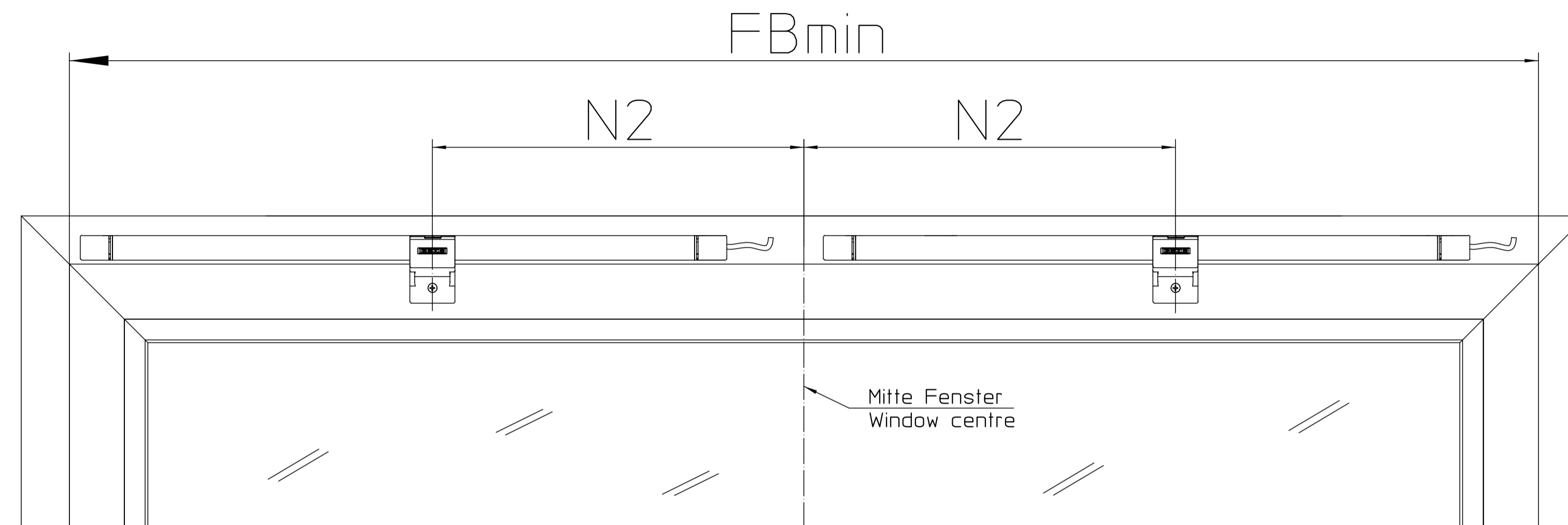
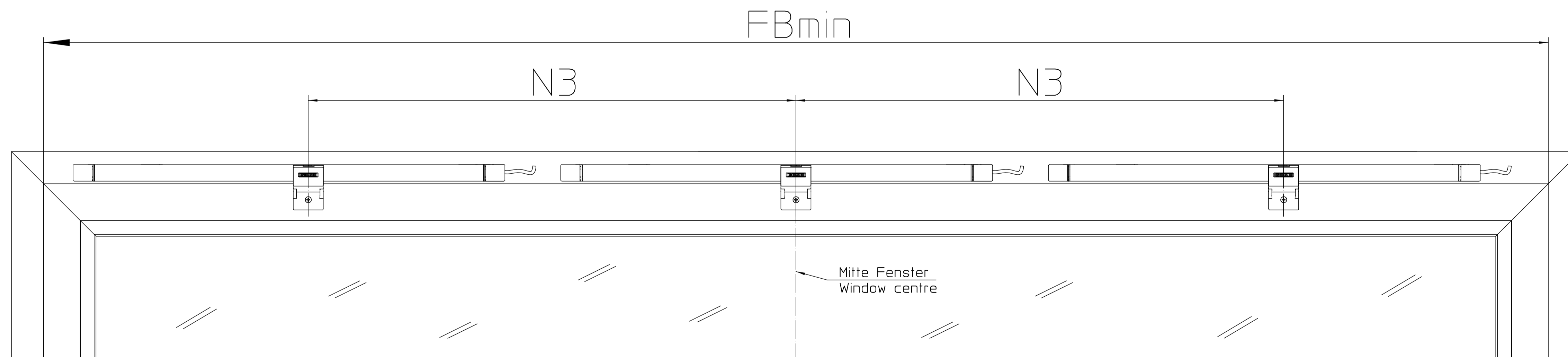


# Syncro 2



Hub/stroke	N2	FBmin	Ident-Nr.	Anzahl/quantity
600	400	1700	147080/ 147081	2
800	450	2000	147090/ 147091	2
1200	550	2600	147100/ 147101	2

# Syncro 3



Hub/stroke	N2	FBmin	Ident-Nr.	Anzahl/quantity
600	796	2490	147080/ 147081	3
800	896	2890	147090/ 147091	3
1200	1096	3690	147100/ 147101	3

FBmin-Maße gelten auch für alle anderen Montagearten/  
FBmin dimensions are also valid for all other mounting types

Diese Zeichnung entspricht dem Entwicklungsstand des Zeichnungsdatums bzw. der letzten Änderungsverordnung. Aus der Benutzung der Zeichnung können keine Ansprüche, gleich welcher Art, einschließlich Schadensersatzansprüche, abgeleitet und gegen GEZE geltend gemacht werden. Die Zeichnung bleibt unser Eigentum und ist Dritten nur für die Vertragsbeziehung zur Benutzung überlassen. Sämtliche sich auf der Zeichnung ergebenden Ansprüche stehen ausschließlich GEZE zu. Eine weitere Zustimmung von GEZE, dass diese Zeichnung weiter verwendet oder Dritten zugänglich gemacht werden, ist erforderlich. This drawing shows the actual state of product development at the date of the drawing or the revision table. No claims or damages in any form can be made against GEZE as a result of the use of this drawing. The drawing remains the property of GEZE and is made available to third parties only for the duration of contractual obligations. All rights reserved with this drawing remain in possession of GEZE. This drawing may not be copied or handed over to third parties without the express consent of GEZE.

EMPB = Erstmusterprüfbericht / First sample test report

		GEZE GmbH P.O. Box 13 63 71220 Leinberg Germany		Benennung / designation <b>Powerchain Syncro 2 +3 einwärts RM</b> inwards sash mounting	
vertraulich / confidential		Datum / date 14.02.13		Blatt / von 1 / 1	
erstellt / drawn 09.04.13		Name / name t11		Maßstab / scale 1:4	
gepr. / checked 09.04.13		Name / name t13		Sprache / language D	
Ersetzt für: Subst. für:		Zeichnungs-Nr. / document-no. 45166-EP-001		Material-Nr. / D-no.	
Ersetzt durch: Subst. mit:		00		14.02.13	
Datum / date 14.02.13		Name / name t11		*	