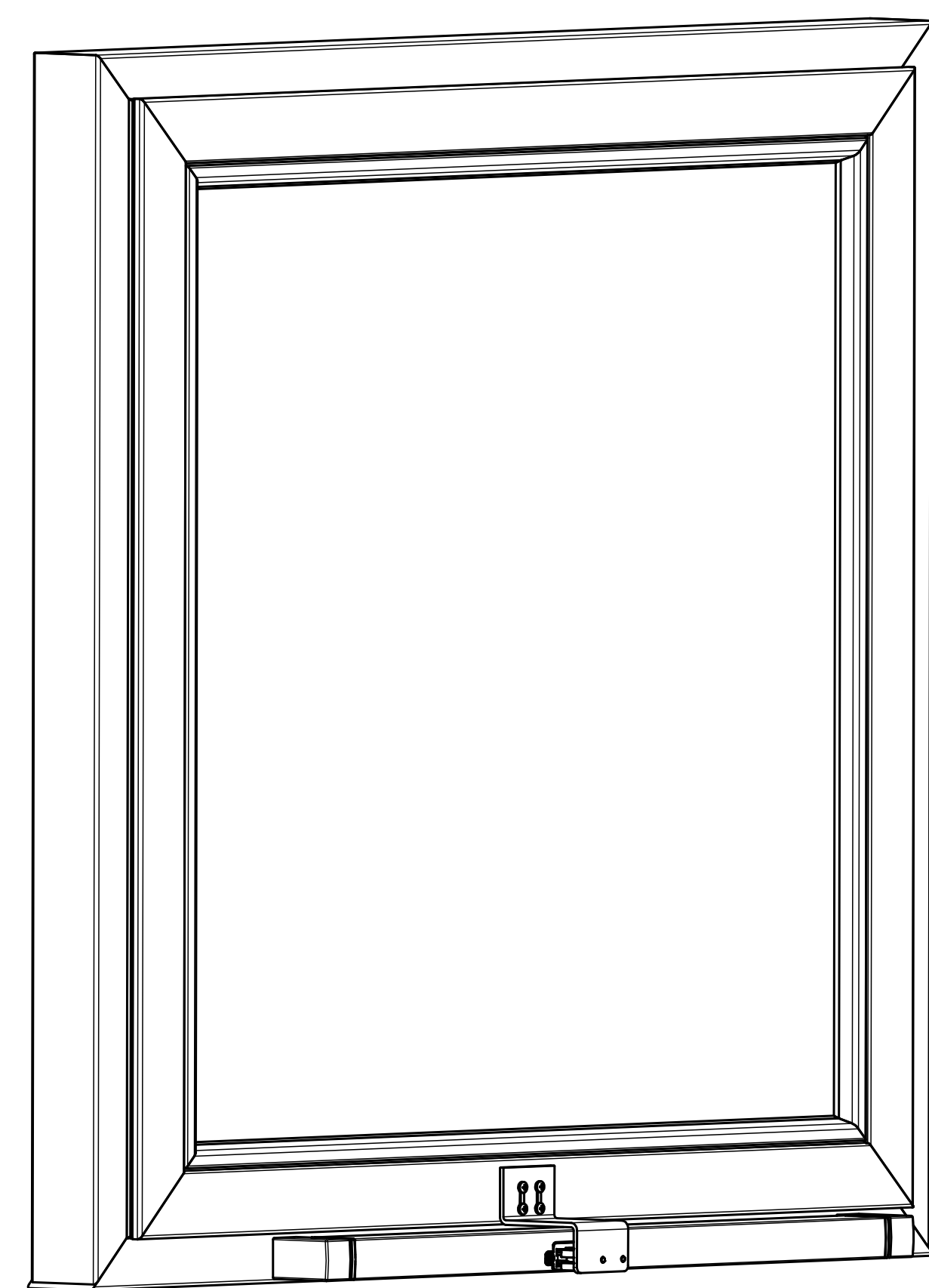
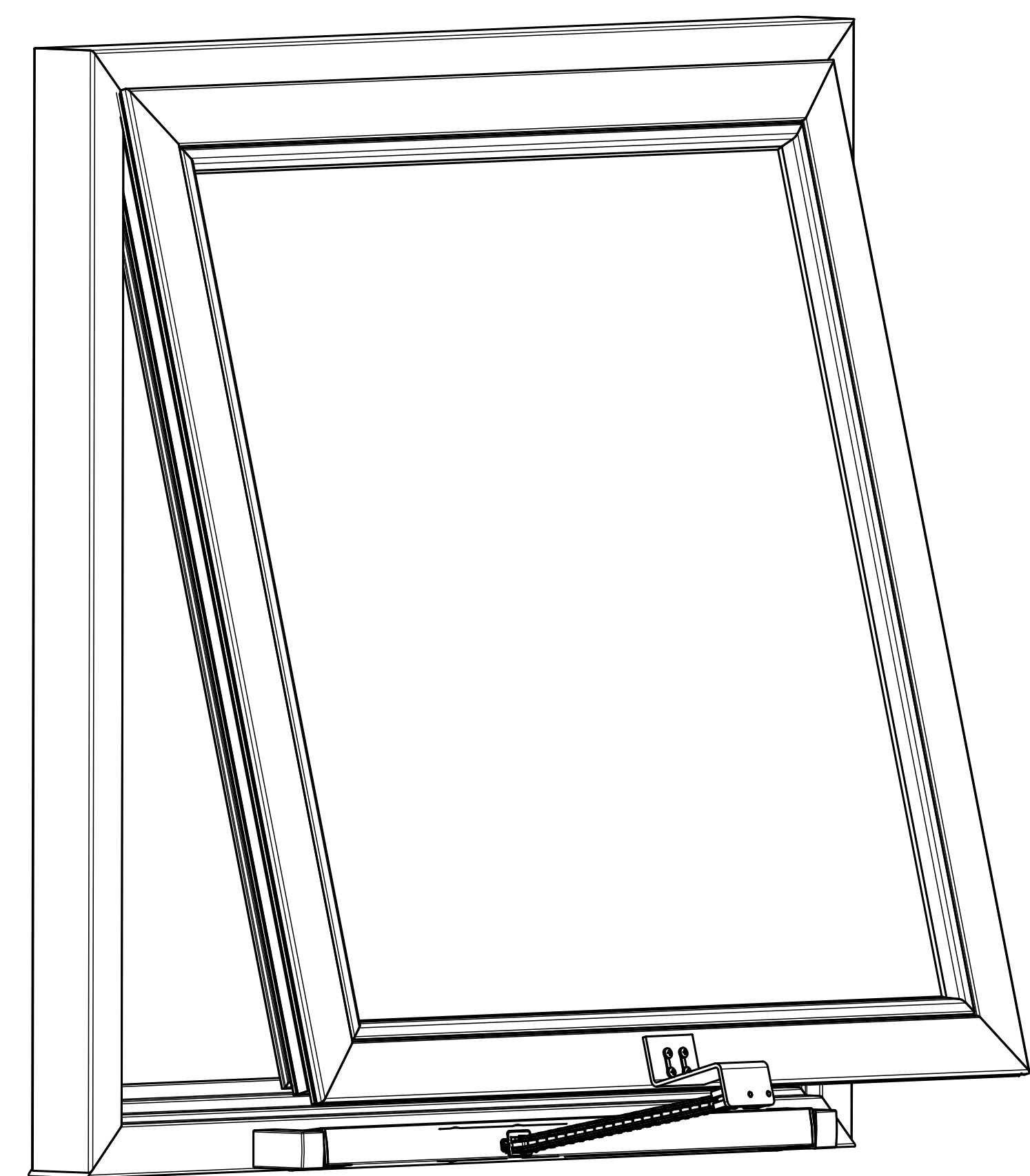


Teilansicht B/
partial view B
1:1



1:5



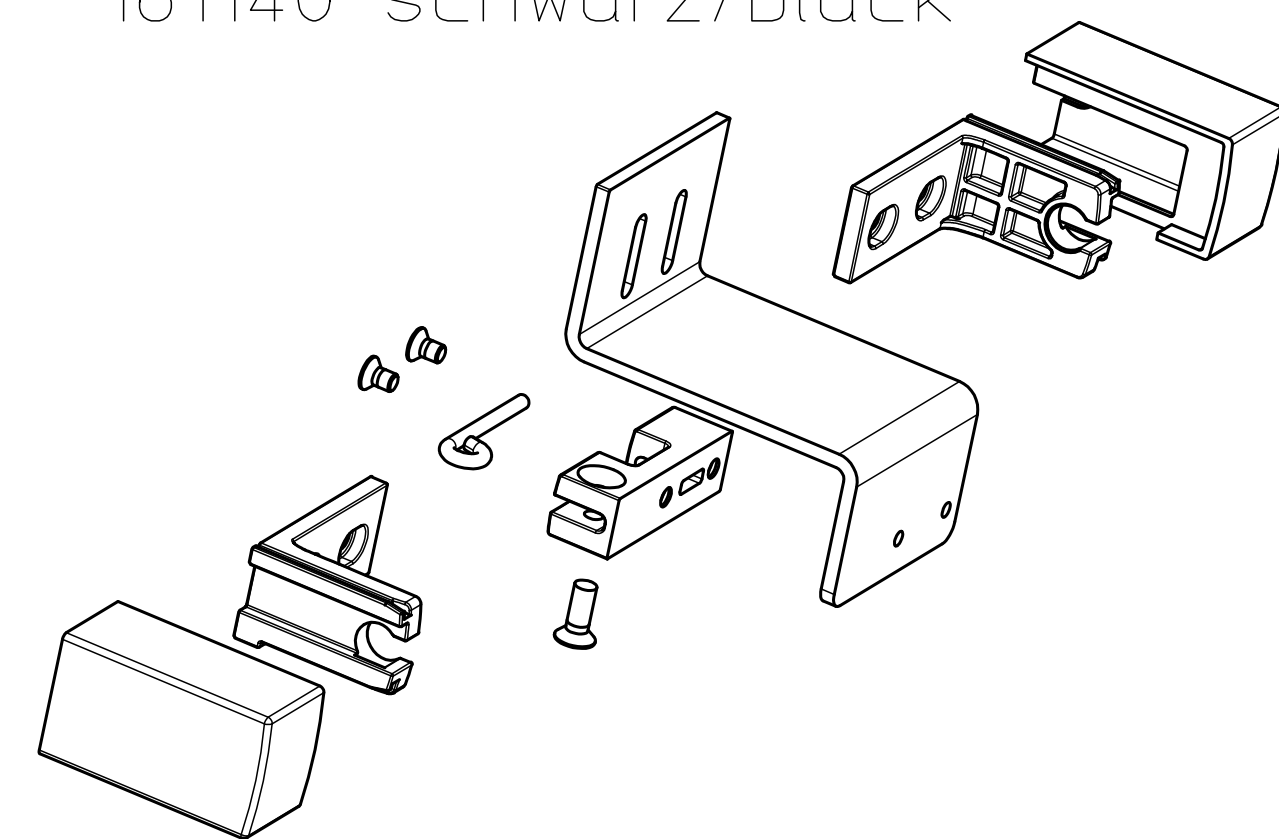
1:5

Hub/stroke	A	B	C (ET)	D
600 mm			377 mm	697 mm
800 mm			477 mm	797 mm
1200 mm			677 mm	997 mm

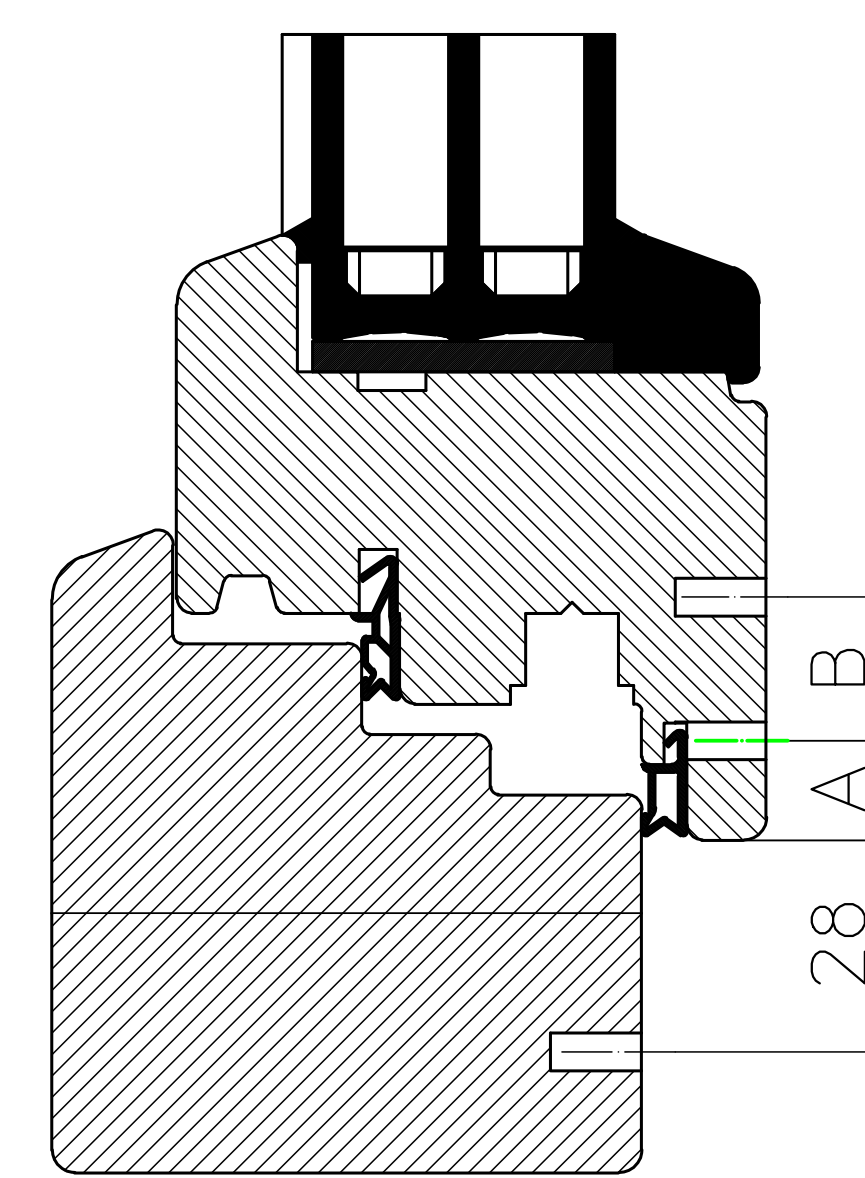
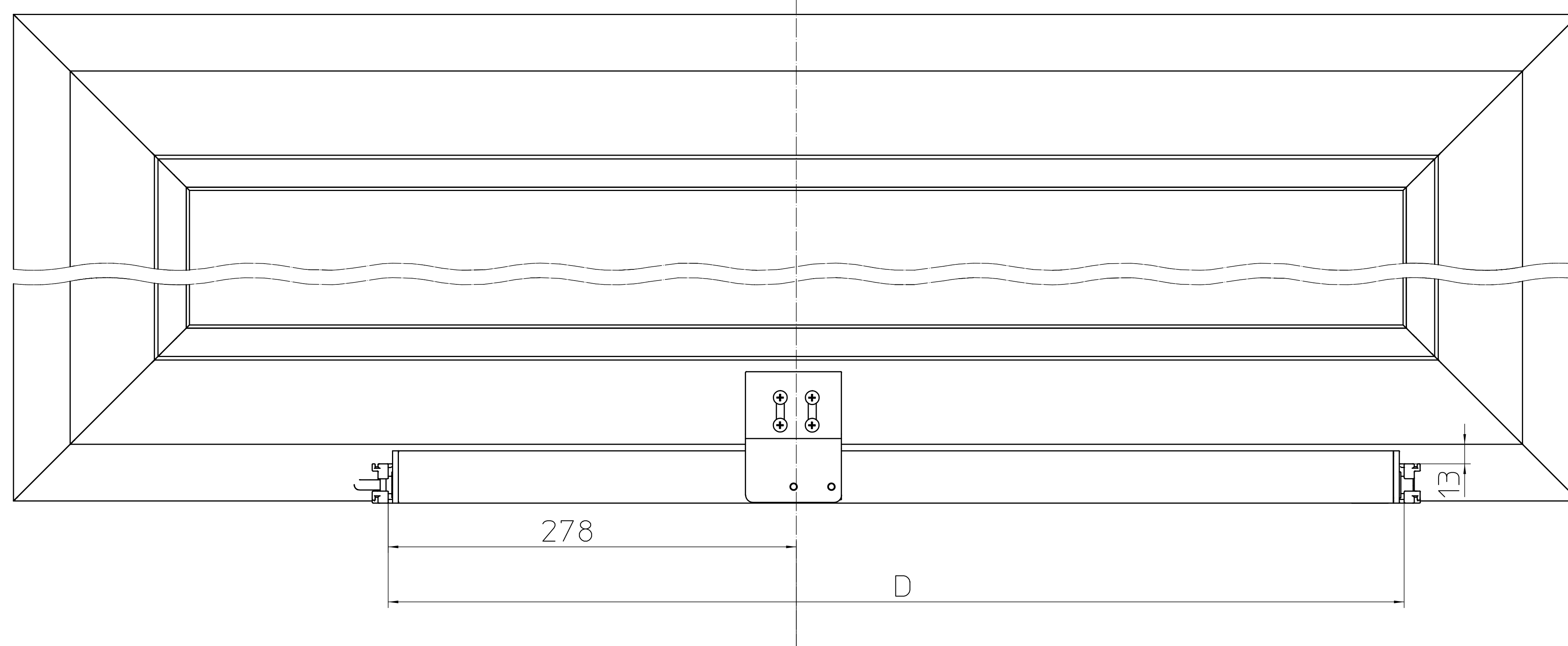
www.geze.de/powerchain

Konsolensatz ET/
bracket set ET

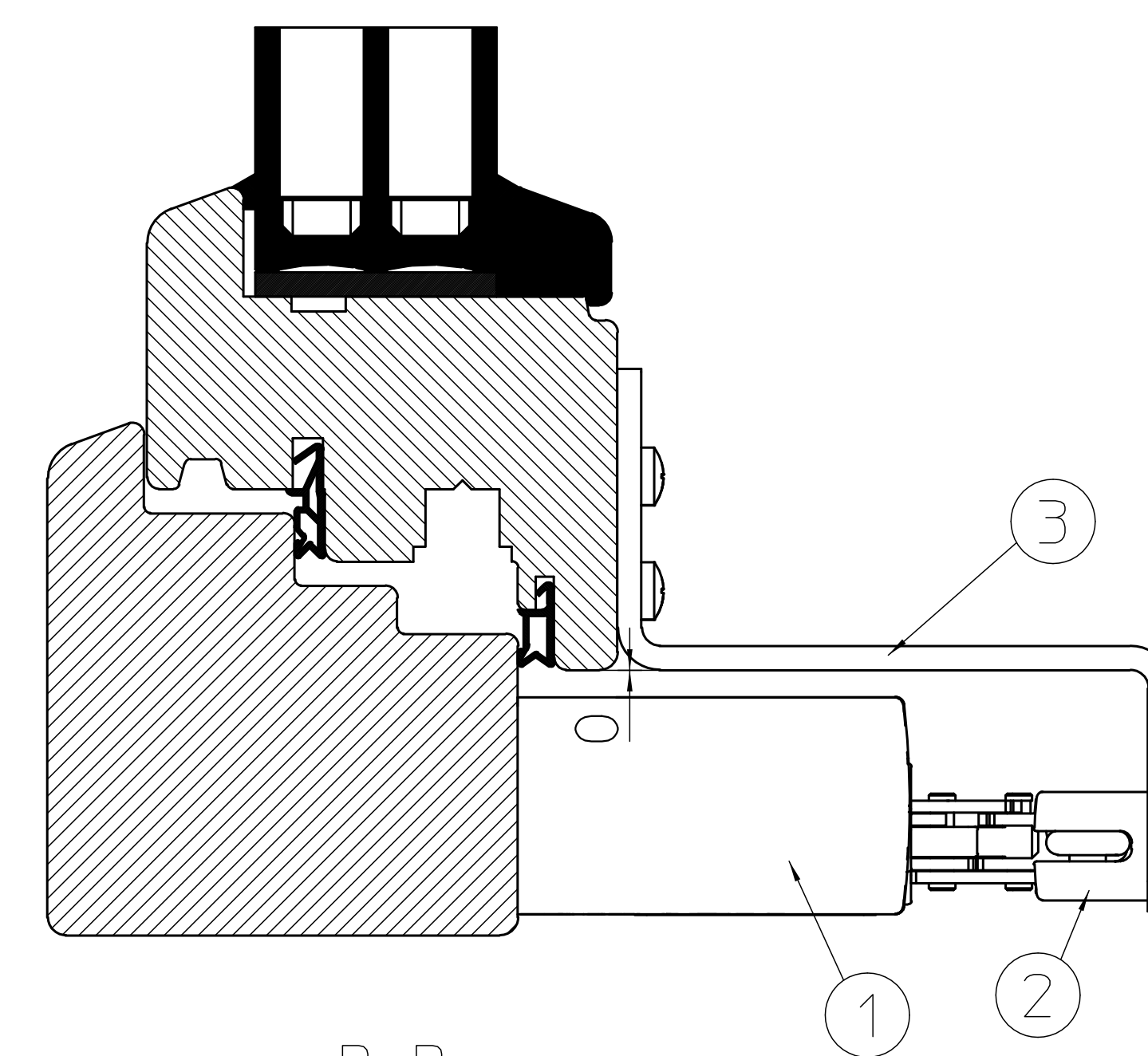
Id-Nr: 161139 weiß/white
161140 schwarz/black



Mitte Fenster/
window center



A-A
1:1



B-B
1:1

- 1 Antriebshalter A mit Abdeckkappen/
drive holder A with cover
- 2 Kettenbock B/ chain bracket B
- 3 Montagewinkel ET/ bracket ET

EMF 9 - Erstprüfbericht / First sample test report	GEZE Gepez	Powerchain Konsolensatz ET
Produkt / Product	Powerchain Konsolensatz ET	Powerchain Konsolensatz ET
Material / Material	Alu / Aluminum	Alu / Aluminum
Verfahren / Process	Zug / Drawing	Zug / Drawing
Standort / Location	161145	161145
Zeichnungs-Nr. / Drawing No.	45166-EP-003	45166-EP-003