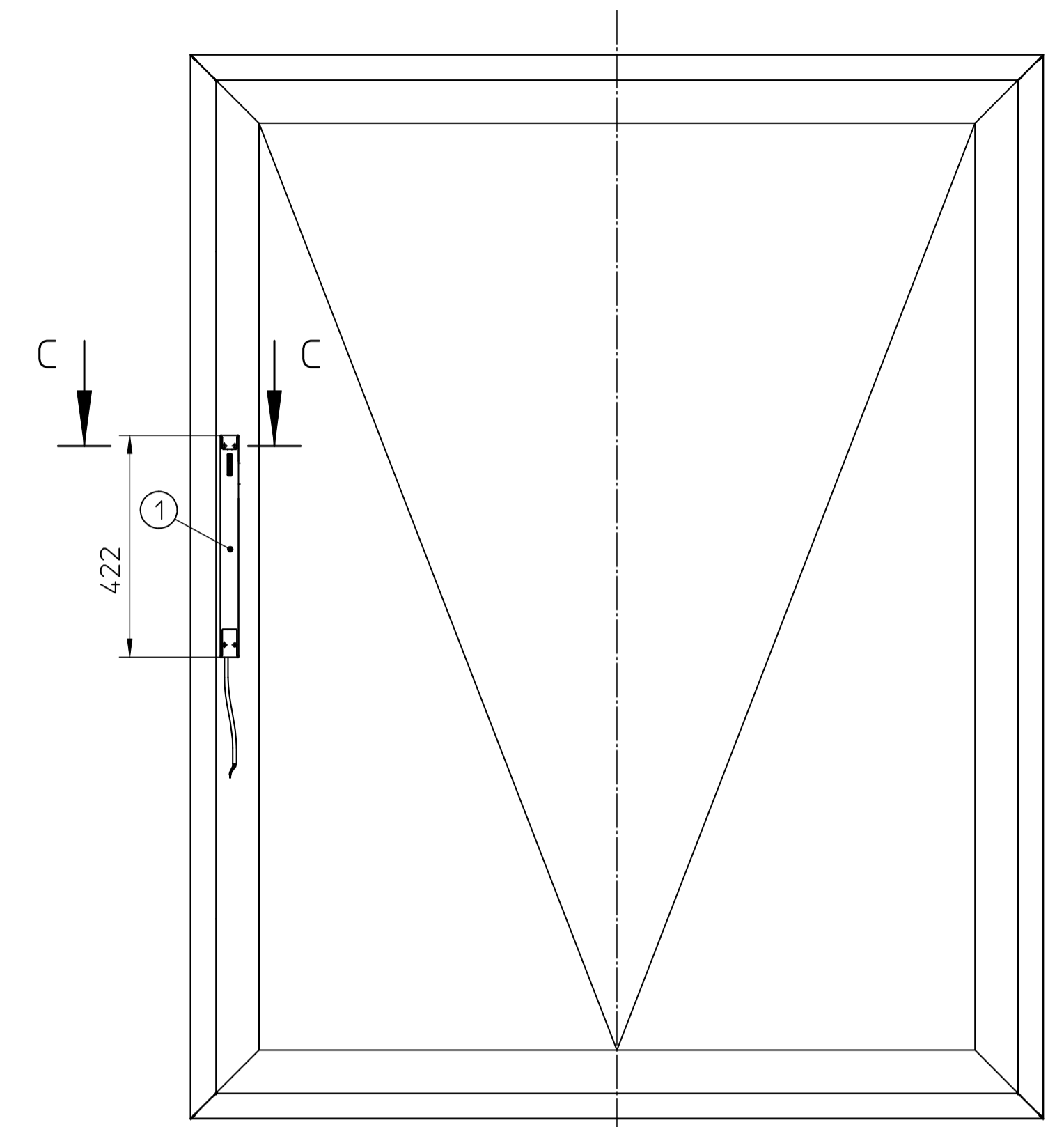
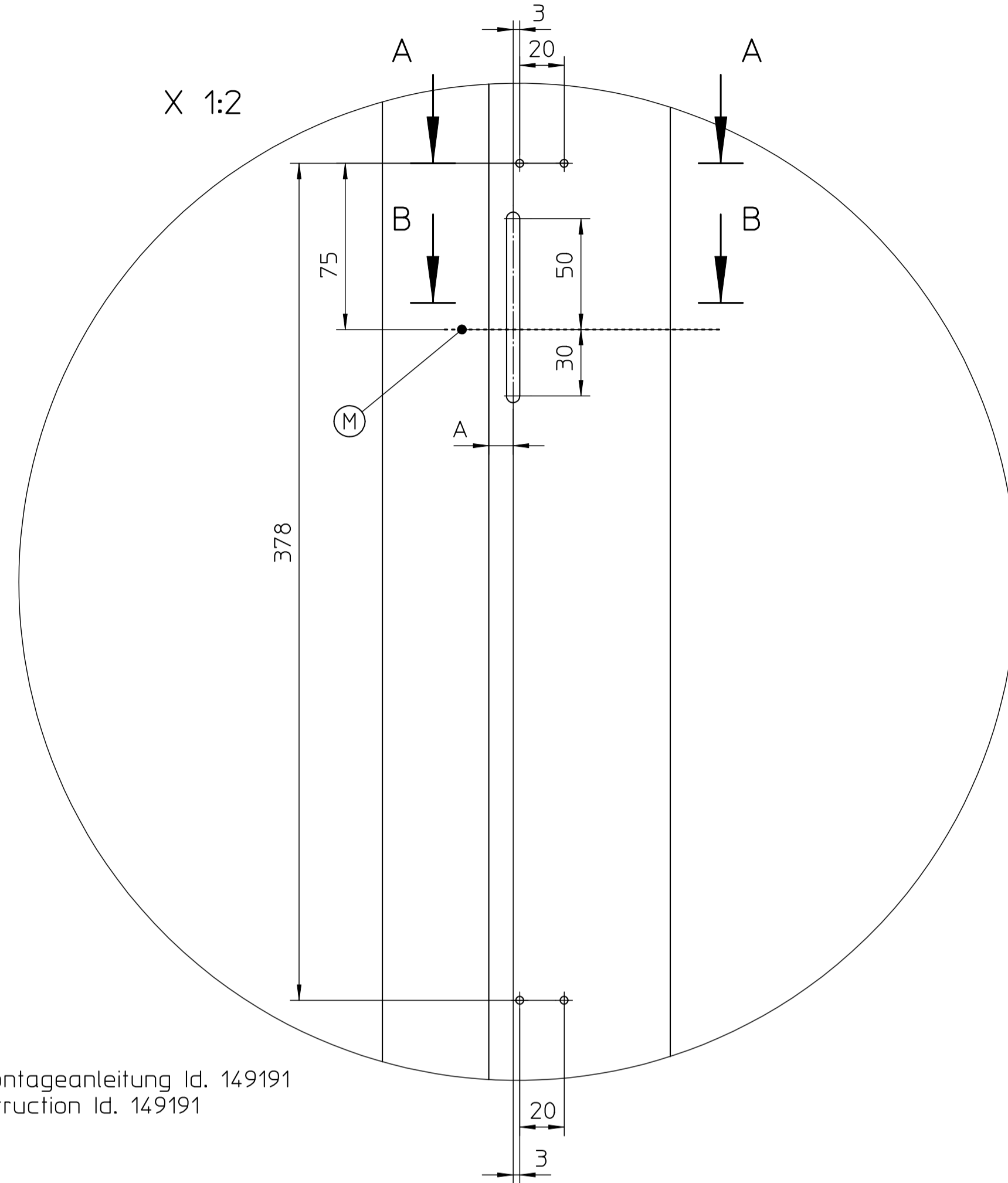
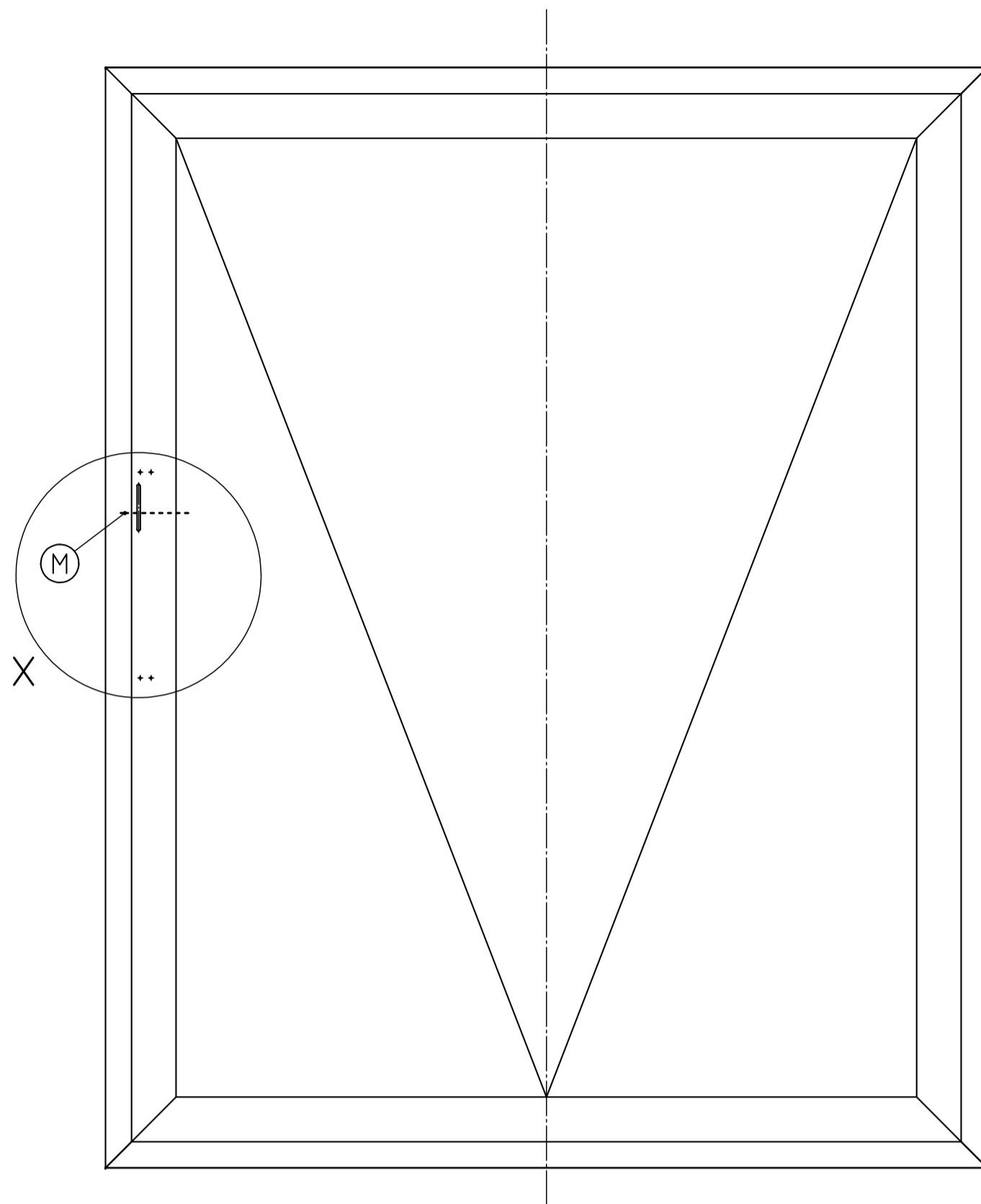


Darstellung für Montage links. Montage rechts spiegelbildlich.
 Assembly shown for mounting left side. Mounting right side mirrored.

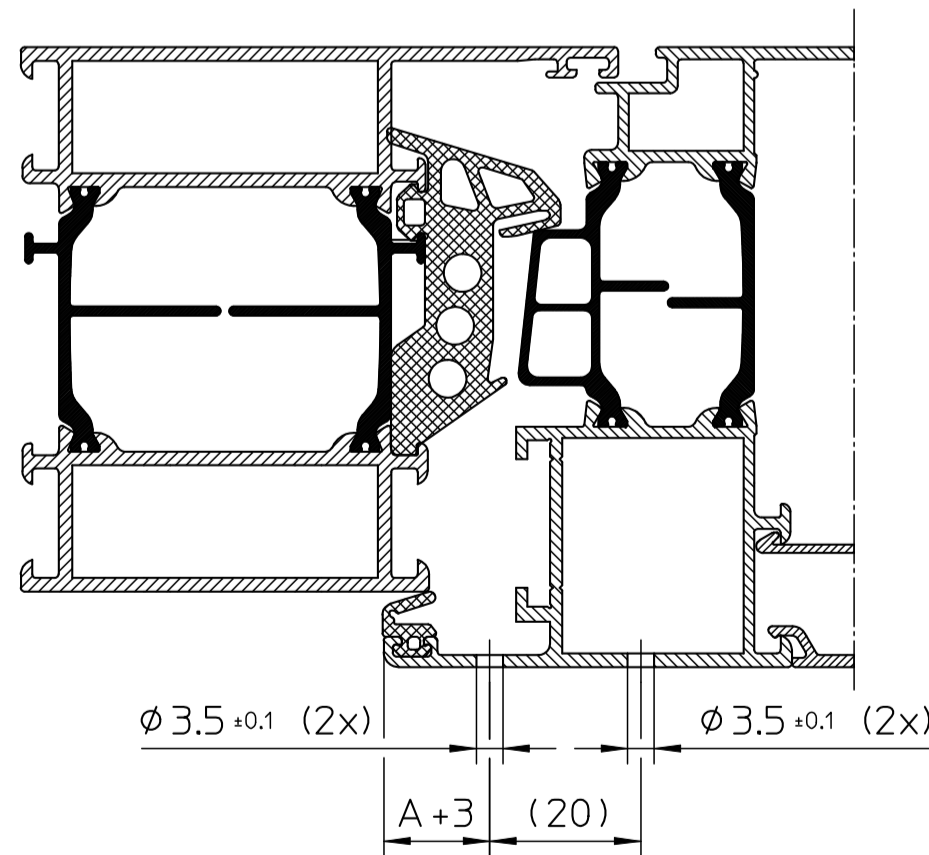
Flügelbearbeitung
 frame processing



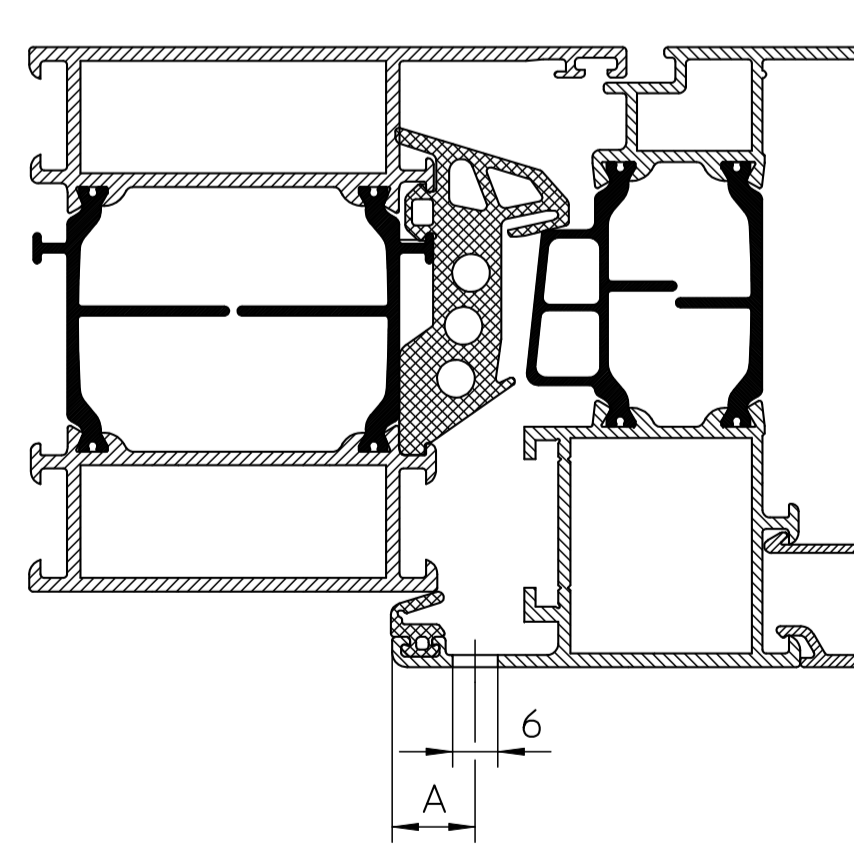
(M) Power lock Mitnehmer Position, siehe auch Montageanleitung Id. 149191
 Power lock carrier position, see mounting instruction Id. 149191

A siehe Tabelle
 see chart

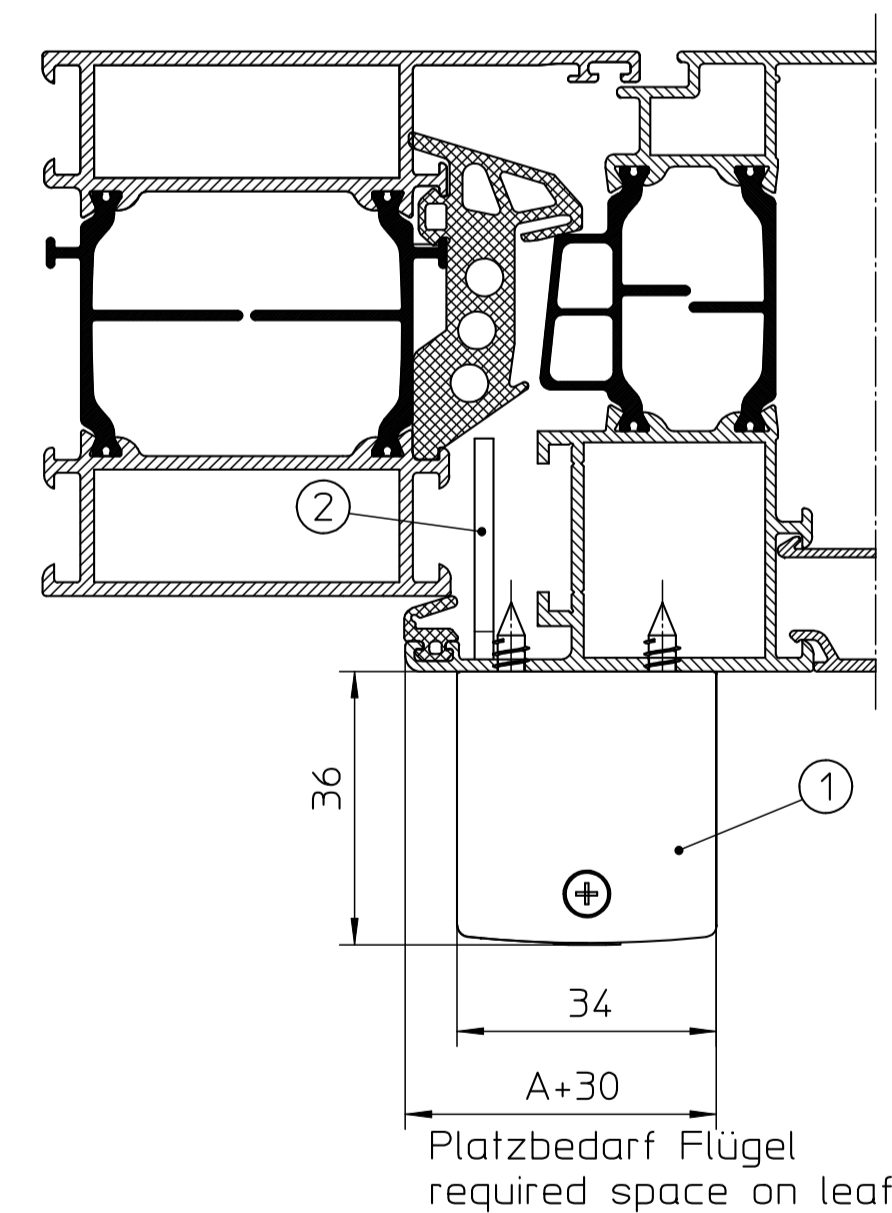
A-A 1:1



B-B 1:1



C-C 1:1



Hersteller / manufacturer	Profilsystem / profile system	A
Aluprof	MB-60	13
Gutmann	S70	13
Heroal	065	13
	110ES	13
Hueck	Lambda 65	14
	Lambda 77	14
Raico	Frame+ 65 W	13
	Frame+ 75 WB	13
Schüco	AWS 65	11
	AWS 75	11
Wicona	Wicline 65 EVO	13
	Wicline 75 EVO	13

Pos.	Teil/part
1	Power lock 24V
2	Montageset Flügel
Befestigungsschrauben: siehe Montageanleitung Id. 149191 fixing screws: see mounting instruction Id. 149191	

Verkstoff / material Rohteil / original part	Oberflächenbehandlung order of surface treatment	Wärmebehandlung order of heat treatment	ISO 806 200-4462-2
			Maße ohne Toleranzangabe nach Dimensions without individual tolerance indication occ. DN ISO 2768-1-m DN EN 10202-2 - DN 8901

EPRB = Erelmusterprüfbericht / First sample test report		GEZE GmbH P.O. Box 13 63 71226 Leinfelden Göppingen		Benennung / designation Power lock Flügelmontage LM-Fenster	
DN ISO 2768-1-m Längengröße / linear dimensions Rundungen / curves	DN ISO 2768-1-m Winkelgröße / angular dimensions Scherwinkel / shear angles	vertraulich / confidential	Datum / date 23.02.15	Blatt / von 1 / 1	Material-Nr. ID-no.
grenzwerte für Nennmaßabweichungen (mm) tolerance deviations for basic size range (mm)	grenzwerte für Nennmaßabweichungen (mm) tolerance deviations for basic size range (mm)	geprüft / checked 26.02.15	Zeichner / drafter tbf6	Skala / scale 1:1	Zeichnungs-Nr. / document-no. 45168-EP-002
±0.1 ±0.2 ±0.3 ±0.5 ±0.8 ±1.0 ±1.5 ±2.0 ±3.0 ±4.0 ±5.0 ±6.3 ±8.0 ±10.0 ±12.5 ±16.0 ±20.0 ±25.0 ±31.5 ±40.0 ±50.0 ±63.0 ±80.0 ±100.0	±0.1 ±0.2 ±0.3 ±0.5 ±0.8 ±1.0 ±1.5 ±2.0 ±3.0 ±4.0 ±5.0 ±6.3 ±8.0 ±10.0 ±12.5 ±16.0 ±20.0 ±25.0 ±31.5 ±40.0 ±50.0 ±63.0 ±80.0 ±100.0	Erstellt durch: subst. wirts.	Prüfer / checker tbf6	Sprache / language D	
<small>Diese Zeichnung entspricht dem Entwicklungsstand des Zeichnungsdatums bzw. der letzten Änderungsangabe. Aus der Benutzung der Zeichnung können keine Ansprüche, gleich welcher Art, hinsichtlich Schruppenanforderungen, möglicher und möglicher Gefüge geltend gemacht werden. Die Zeichnung stellt einen Eigenentwurf dar und ist für die Fertigung zu verwenden. Sämtliche sich aus der Zeichnung ergebenden Ansprüche stellen ausschließlich die Verantwortung der Auftraggeber dar. Die Zeichnung ist Eigentum der GEZE. Die Rechte an der Zeichnung sind vorbehalten. Die Zeichnung ist Eigentum der GEZE. Die Rechte an der Zeichnung sind vorbehalten. Die Zeichnung ist Eigentum der GEZE. Die Rechte an der Zeichnung sind vorbehalten.</small>		<small>GEZE is not responsible for the use of the drawing. The drawing remains the property of GEZE. This drawing may not be copied or passed over to third parties without the express consent of GEZE.</small>			