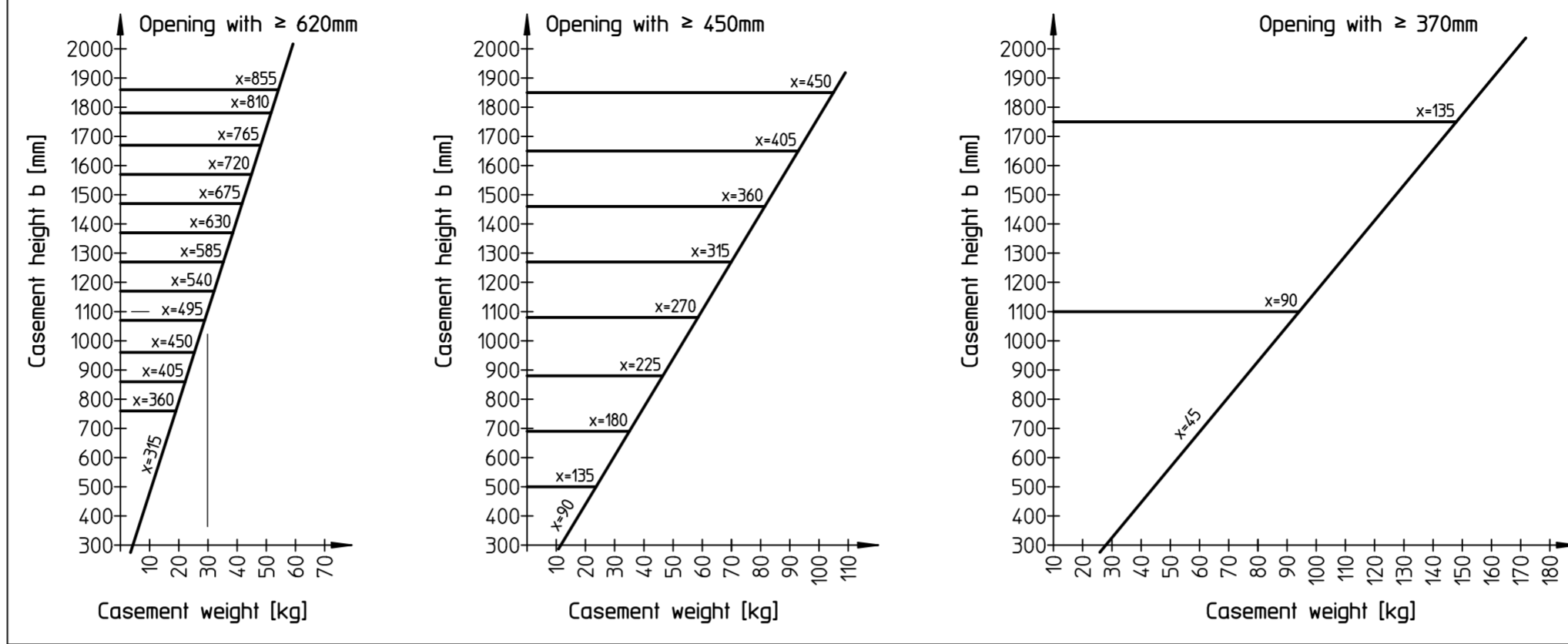


Fitting dimensions



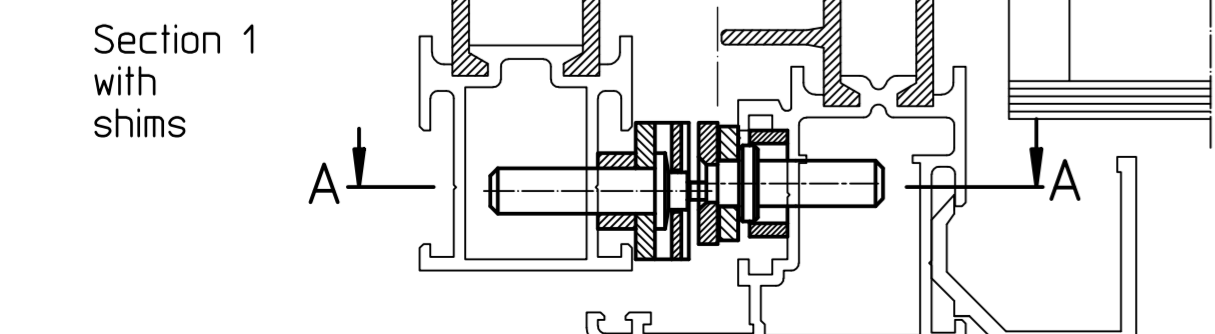
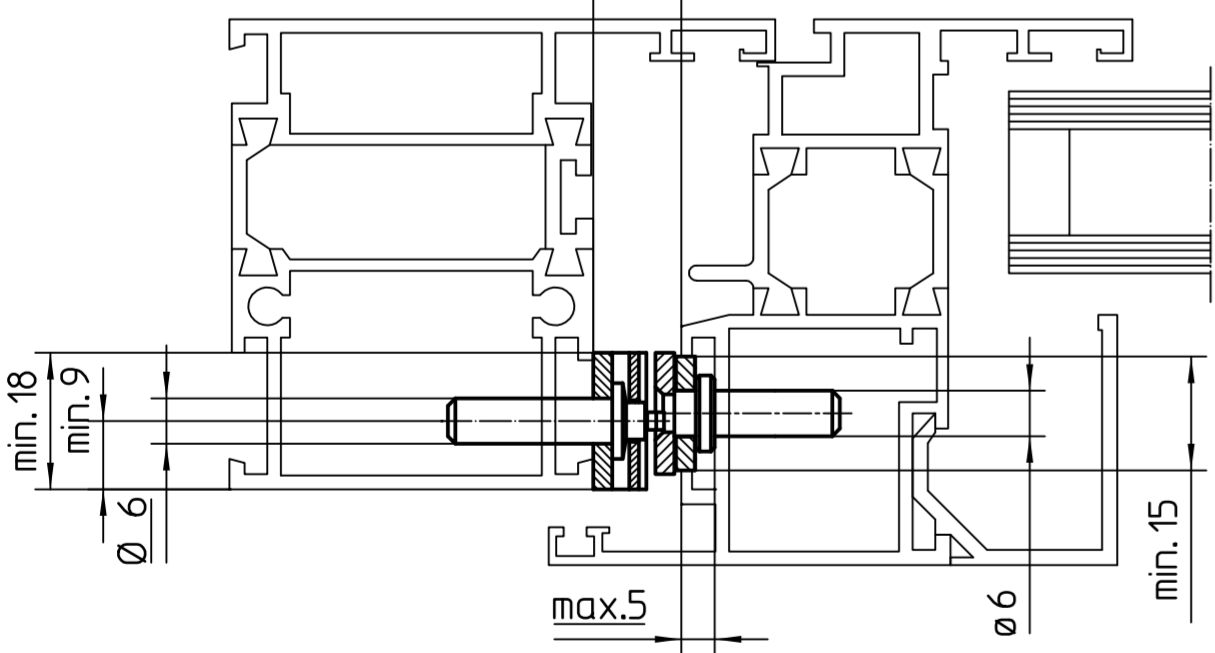
Example: For casement height 1100mm - desired opening width 620mm can be achieved with fitting dimension x=495mm. Permissible weight of the casement: up to 30kg.

Order requirement

Pos.	P.C.		Identification no.	Packaging unit (pc.)
1	2	Safety scissors no.35 for opening widths from 370mm	14499	10

Casement/frame shims as required, see drawing no.:
41312-0-002 Assignment of aluminium profile shims;
41312-0-003 Assignment of synthetic-profile shims

Section 1 without shims
11 min. installation space (rebate space)
16 max. installation space (rebate space)

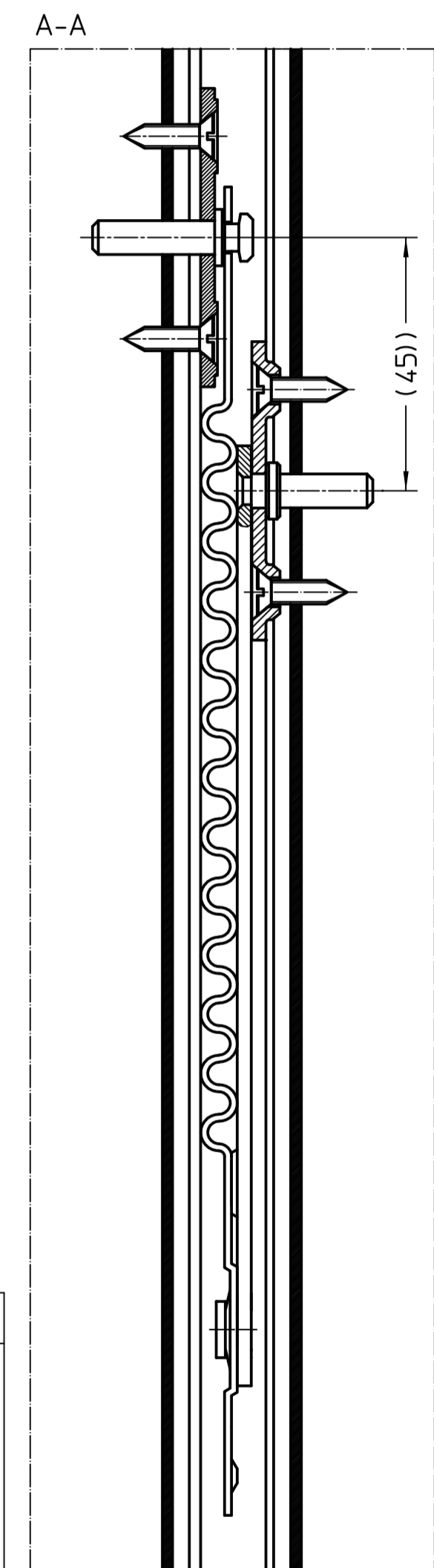


shims	Ident. no. dimen.	Ident. no. dimen.
Casement shims can be used for frames and casements	09321 53x12x9	29334 71x14x3
	25635 53x12x8	29335 71x10x5
	13305 53x12x7	30383 71x20x3(4.5) (f.rebate)
	09325 53x14x5	09328 90x10x5
	09324 53x14x4	09326 90x8x3
frame shims		

Area of application

For vertically installed bottom-hung windows with slimline skylight openers or chain and directly installed electric drives.
Casement height: min. 300mm
Rebate space: min. 11m
Rebate depth: min. 18mm

Perm. casement weight and fitting dimension: see diagram.
2 safety scissors must be installed per window.



GEZE GmbH		Benennung / designation	
P.O. Box 13 63 71226 Leonberg Germany		Safety scissors no. 35 for opening width from 370	
vertraulich / confidential		Material-Nr. ID-no.	
erstellt / drawn	Datum/date	Name	Blatt / von sheet / of
Fig. Prod./Rel. Prod	13.08.20	tbf1	1 / 1
Maßstab scale		Zeichnungs-Nr. / document-no.	
1:1		41312-9-0955	
Frq. Prod./Rel. Prod		EMPB = Erstmusterprüfbericht / initial sample test report	

Diese Zeichnung entspricht dem Entwicklungsstand des Zeichnungsdatums bzw. der letzten Änderungsmitteilung. Aus der Benutzung der Zeichnung können keine Ansprüche, gleich welcher Art, einschließlich Schadensersatzansprüche, gegenüber GEZE geltend gemacht werden. Die Zeichnung bleibt unser Eigentum und ist Dritten nur für die Vertragsdauer zur Herstellung Querschnitte. Sämtliche aus der Zeichnung resultierenden Ansprüche müssen ausschließlich GEZE zufließen. Ohne vorherige Zustimmung von GEZE darf diese Zeichnung weder ververvielfältigt noch Dritten zugänglich gemacht werden. This drawing shows the actual state of product development at the date of the drawing or the revision date. No claims for damages in any form can be made against GEZE as a result of the interpretation of this drawing. The drawing remains property of GEZE and is made available to third parties only for the duration of contractual obligations. All rights connected with this drawing remain in possession of GEZE. This drawing may not be copied or handed over to third parties without the express consent of GEZE.