

GC 240 RS  
DE Regensensor 24 V DC  
EN Rain sensor 24 V DC

DE Beiblatt  
EN Supplement

189318-00



### Anwendung

Der Regensensor GC 240 RS kann an die GEZE RWA-Zentralen THZ / THZ Comfort und MBZ300 angeschlossen werden. Der Regensensor GC 240 RS erkennt Niederschlag (Regen und Schnee). Bei Niederschlag werden die angeschlossenen Fensterantriebe im Lüftungsbetrieb automatisch geschlossen. Die Empfindlichkeit ist einstellbar. Die automatische Heizung verhindert Vereisung oder Betauung und beschleunigt das Abtrocknen.

### Sicherheitshinweise

- ▶ Einschlägige Normen und Vorschriften beachten.
- ▶ Anschluss nur durch Elektrofachkraft durchführen lassen.

### Application

The rain sensor GC 240 RS can be connected to the GEZE RWA control panels THZ / THZ Comfort and MBZ300. The rain sensor GC 240 RS detects precipitation (rain and snow). In the event of any precipitation the connected window drives are automatically closed in ventilation mode. Sensitivity can be adjusted. Automatic heater prevents icing up or condensation and speeds up the drying process.

### Safety instructions

- ▶ Heed the relevant standards and regulations.
- ▶ Always have the connection set up by a qualified electrician.

### Technische Daten

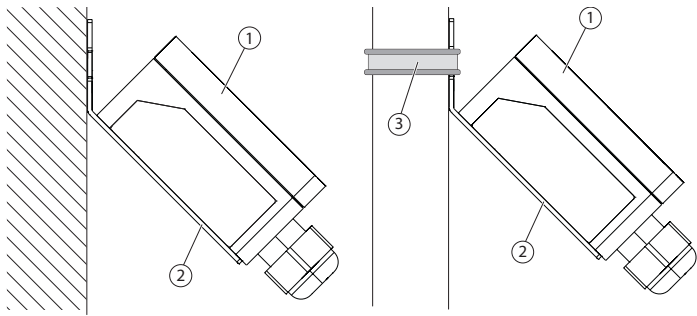
Mat.-Nr	189314
Funktionsprinzip	Leitwertmessung mit integrierter Auswertung
Sensor-Elektroden	Korrosionsbeständig
Empfindlichkeit	Einstellbar über Potentiometer
Versorgungsspannung	24 V DC $\pm 20\%$
Stromaufnahme	16 mA ohne Heizung 45 mA mit Heizung (automatisch bei Nässe oder Temperatur $< 5\text{ }^{\circ}\text{C}$ )
Ausgang	Transistorausgang NPN, open collector, low active, 30 mA
Umgebungstemperatur	$-20\text{ }^{\circ}\text{C} \dots +60\text{ }^{\circ}\text{C}$
Schutzart	IP65
Schutzklasse	III
Gehäuse	Kunststoff, Polyamid
Farbe	Weiß (ähnlich RAL9010)
Abmessungen (L x B x H)	70 mm x 62 mm x 37 mm (ohne Kabelverschraubung)
Montage	Aufputz, Montageblech für Wand- und Mastmontage
Kabelverschraubung	M16, mit Zugentlastung
Elektrischer Anschluss	Schraubklemme, 3-polig, 0,14–1,5 mm <sup>2</sup>

### Technical data

Mat. no.	189314
Functional principle	Measurement of conductance with integrated evaluation
Sensor electrodes	Corrosion-proof
Sensitivity	Adjustable through potentiometer
Supply voltage	24 V DC $\pm 20\%$
Current consumption	16 mA without heater 45 mA with heater (automatic if wet or temperature $< 5\text{ }^{\circ}\text{C}$ )
Output	Transistor output NPN, open collector, low active, 30 mA
Ambient temperature	$-20\text{ }^{\circ}\text{C} \dots +60\text{ }^{\circ}\text{C}$
IP rating	IP65
Protection rating	III
Housing	Plastic, polyamide
Colour	White (similar to RAL9010)
Dimensions (L x W x H)	70 mm x 62 mm x 37 mm (without cable gland)
Installation	Surface-mounted, installation plate for wall and mast mounting
Cable gland	M16, with strain relief
Electrical connection	Screw terminal, 3-pole, 0.14 – 1.5 mm <sup>2</sup>

## Montage/Mounting

Wandmontage/Wall installation Mastmontage/Mast installation



- ▶ Montagewinkel (2) an Wand/Mast montieren.
- ▶ Regensensor (1) öffnen und mit mitgelieferten Schrauben auf Montagewinkel (2) montieren.
- ▶ Regensensor schräg montieren, damit der Regen von der Sensorfläche abfließen kann.

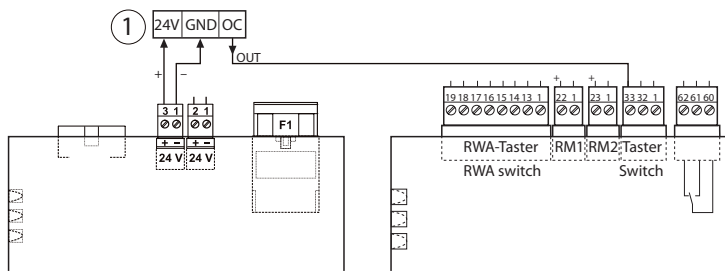
- ▶ Mount the installation bracket (2) to the wall/mast.
- ▶ Open the rain sensor (1) and mount onto the installation bracket (2) using the screws provided.
- ▶ Mount the rain sensor at an angle so that the rain can run off the sensor surface.

**!** Die Befestigungsschrauben zur Wandmontage und die Schelle (3) zur Mastmontage sind nicht im Lieferumfang enthalten.  
The fixing screws for wall installation and the clamp (3) for mast installation are not included in the scope of delivery.

## Anschluss/Connection

- !** ▶ Elektronik im Inneren des Geräts nicht berühren. Nur die Anschlussklemmen dürfen berührt werden.
- ▶ Do not touch the electronics inside the device. Only the connection terminals may be touched.

## Elektrischer Anschluss MBZ300 (Zentraltaster)/ Electrical connection MBZ300 (central push button)



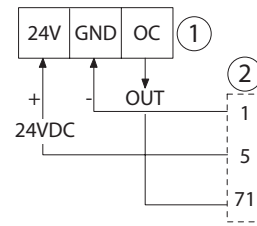
Klemmen MBZ300 PM-Modul  
Terminal MBZ300 PM Module

Klemmen MBZ300 CM-Modul  
Terminal MBZ300 CM Module

1 Klemme Regensensor GC 240 RS

1 Terminal rain sensor GC 240 RS

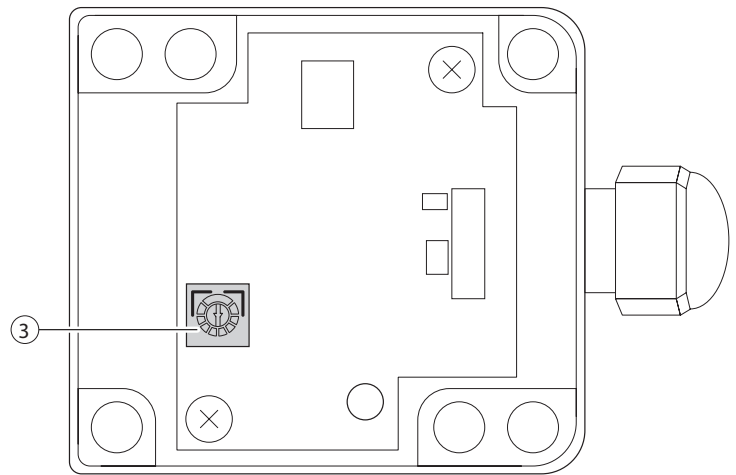
## Elektrischer Anschluss THZ / THZ Comfort/ Electrical connection THZ / THZ Comfort



1 Klemme Regensensor GC 240 RS  
2 Klemme THZ / THZ Comfort

1 Terminal rain sensor GC 240 RS/  
2 Terminal THZ / THZ Comfort

## Empfindlichkeit mit Potentiometer einstellen/ Set sensitivity using the potentiometer



3 Potentiometer für Empfindlichkeit

- Links: Sehr empfindlich
- Mitte: Normal empfindlich
- Rechts: Unempfindlich

3 Potentiometer for sensitivity

- Left: Very sensitive
- Centre: Normal sensitivity
- Right: Insensitive

## Reinigung

- ▶ Bei Verschmutzung Sensorfläche mit einem feuchten, weichen Tuch reinigen.

## Cleaning

- ▶ When contaminated, clean the sensor surface with a damp, soft cloth.