

NT 2,5 A-24 V SM DIR
DE Netzteil

DE Anschlussplan

195297-01



Germany
GEZE GmbH
Niederlassung Süd-West
Tel. +49 (0) 7152 203 594
E-Mail: leonberg.de@geze.com
GEZE GmbH
Niederlassung Süd-Ost
Tel. +49 (0) 7152 203 6440
E-Mail: muenchen.de@geze.com
GEZE GmbH
Niederlassung Ost
Tel. +49 (0) 7152 203 6840
E-Mail: berlin.de@geze.com
GEZE GmbH
Niederlassung Mitte/Luxemburg
Tel. +49 (0) 7152 203 6888
E-Mail: frankfurt.de@geze.com
GEZE GmbH
Niederlassung West
Tel. +49 (0) 7152 203 6770
E-Mail: duesseldorf.de@geze.com
GEZE GmbH
Niederlassung Nord
Tel. +49 (0) 7152 203 6600
E-Mail: hamburg.de@geze.com
GEZE Service GmbH
Tel. +49 (0) 1802 923392
E-Mail: service-info.de@geze.com

Austria
GEZE Austria
E-Mail: austria.at@geze.com
www.geze.at
Baltic States
Lithuania / Latvia / Estonia
E-Mail: baltic-states@geze.com

Benelux
GEZE Benelux B.V.
E-Mail: benelux.nl@geze.com
www.geze.be
www.geze.nl

Bulgaria
GEZE Bulgaria - Trade
E-Mail: office-bulgaria@geze.com
www.geze.bg

China
GEZE Industries (Tianjin) Co., Ltd.
E-Mail: chinasales@geze.com.cn
www.geze.com.cn
GEZE Industries (Tianjin) Co., Ltd.
Branch Office Shanghai
E-Mail: chinasales@geze.com.cn
www.geze.com.cn

GEZE Industries (Tianjin) Co., Ltd.
Branch Office Guangzhou
E-Mail: chinasales@geze.com.cn
www.geze.com.cn

GEZE Industries (Tianjin) Co., Ltd.
Branch Office Beijing
E-Mail: chinasales@geze.com.cn
www.geze.com.cn

France
GEZE France S.A.R.L.
E-Mail: france.fr@geze.com
www.geze.fr

Hungary
GEZE Hungary Kft.
E-Mail: office-hungary@geze.com
www.geze.hu

Iberia
GEZE Iberia S.R.L.
E-Mail: info.es@geze.com
www.geze.es

India
GEZE India Private Ltd.
E-Mail: office-india@geze.com
www.geze.in

Italy
GEZE Italia S.r.l. Unipersonale
E-Mail: italia.it@geze.com
www.geze.it

GEZE Engineering Roma S.r.l.
E-Mail: italia.it@geze.com
www.geze.it

Korea
GEZE Korea Ltd.
E-Mail: info.kr@geze.com
www.geze.com

Poland
GEZE Polska Sp.z o.o.
E-Mail: geze.pl@geze.com
www.geze.pl

Romania
GEZE Romania S.R.L.
E-Mail: office-romania@geze.com
www.geze.ro

Russia
OOO GEZE RUS
E-Mail: office-russia@geze.com
www.geze.ru

Scandinavia Sweden
GEZE Scandinavia AB
E-Mail: sverige.se@geze.com
www.geze.se

Scandinavia Norway
GEZE Scandinavia AB avd. Norge
E-Mail: norge.se@geze.com
www.geze.no

Scandinavia Denmark
GEZE Danmark
E-Mail: danmark.se@geze.com
www.geze.dk

Singapore
GEZE (Asia Pacific) Pte. Ltd.
E-Mail: gezesea@geze.com.sg
www.geze.com

South Africa
GEZE South Africa (Pty) Ltd.
E-Mail: info@gezes.co.za
www.geze.co.za

Switzerland
GEZE Schweiz AG
E-Mail: schweiz.ch@geze.com
www.geze.ch

Turkey
GEZE Kapi ve Pencere Sistemleri
E-Mail: office-turkey@geze.com
www.geze.com

Ukraine
LLC GEZE Ukraine
E-Mail: office-ukraine@geze.com
www.geze.ua

United Arab Emirates/GCC
GEZE Middle East
E-Mail: gezeme@geze.com
www.geze.ae

United Kingdom
GEZE UK Ltd.
E-Mail: info.uk@geze.com
www.geze.com

GEZE GmbH
Reinhold-Vöster-Straße 2129
71229 Leonberg
Germany

Tel.: 0049 7152 203 0
Fax: 0049 7152 203 310
www.geze.com



Anwendung

Das Netzteil NT 2,5 A-24 V SM DIR ist eine geregelte Stromversorgung, ausgelegt für den Einsatz am einphasigen Wechselstromnetz. Es hat eine integrierte Richtungssteuerung für den Betrieb von 24 V-Fensterantrieben. Die Laufrichtung der Antriebe wird durch die Polarität der Versorgungsspannung bestimmt. Es dient als Stromversorgung für GEZE 24 V-Fensterantriebe. Der einwandfreie und sichere Betrieb dieses Gerätes setzt sachgemäßen Transport, fachgerechte Lagerung, Montage und Installation voraus.



GEFAHR!

Gefahr durch elektrischen Strom!

Beim Betrieb elektrischer Geräte stehen zwangsläufig bestimmte Teile unter gefährlicher Spannung. Unsachgemäßer Umgang mit diesen Geräten kann deshalb zu Tod oder schweren Körperverletzungen sowie zu erheblichen Sachschäden führen.

Sicherheitshinweise

- Anschluss nur durch Elektrofachkraft durchführen.
- Vor der Installation muss dieses Beiblatt unbedingt gelesen werden.
- Einschlägige Normen und Vorschriften beachten, insbesondere DIN VDE 0100-600 oder die länderspezifischen Vorschriften beachten.
- Als netzseitige Trennvorrichtung einen bauseitigen 2-poligen Leistungsschutzschalter (Überspannungskat. III) mit Verriegelungsmöglichkeit verwenden.
- Nach dem Einbau muss der gesamte Klemmenbereich abgedeckt sein. Nur so ist das Gerät ausreichend gegen unzulässiges Berühren spannungsführender Teile geschützt.

- Vor Freigabe der Anlage für den Betrieb eine Isolationsmessung des Leitungsnetzes der Anlage durchführen und protokollieren.

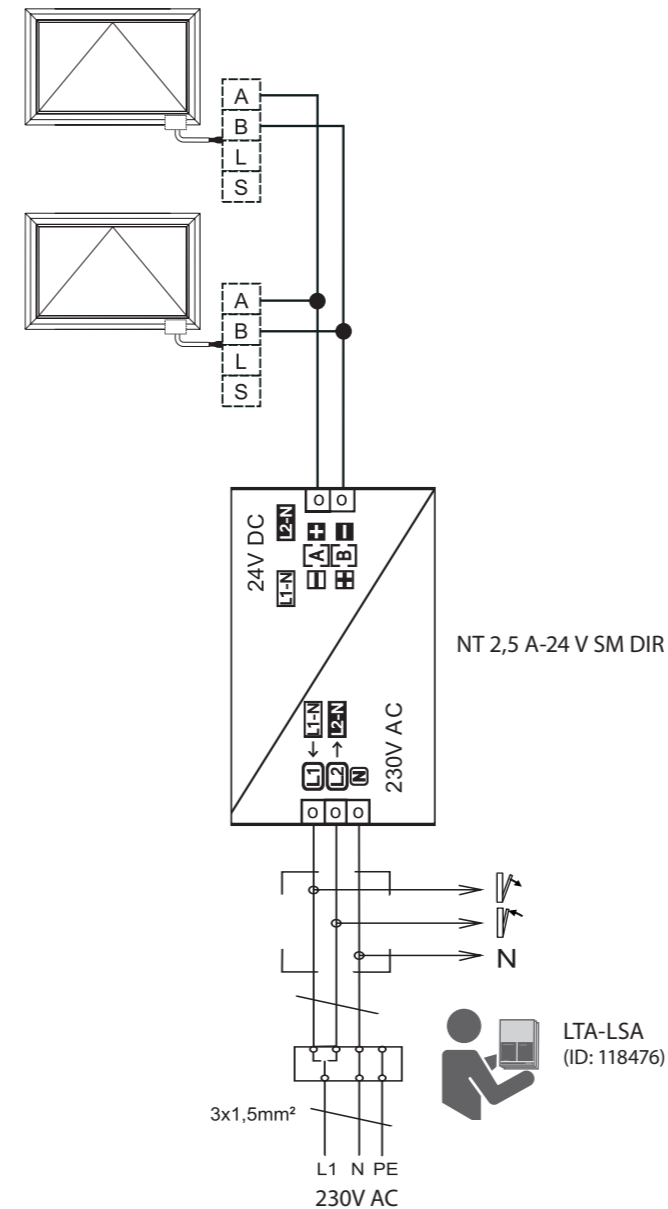


GEFAHR!

Gefahr durch elektrischen Strom!

Vor Arbeiten an der elektrischen Anlage die Spannungszufuhr unterbrechen, gegen Wiedereinschalten sichern und auf Spannungsfreiheit prüfen.

Anschlussplan



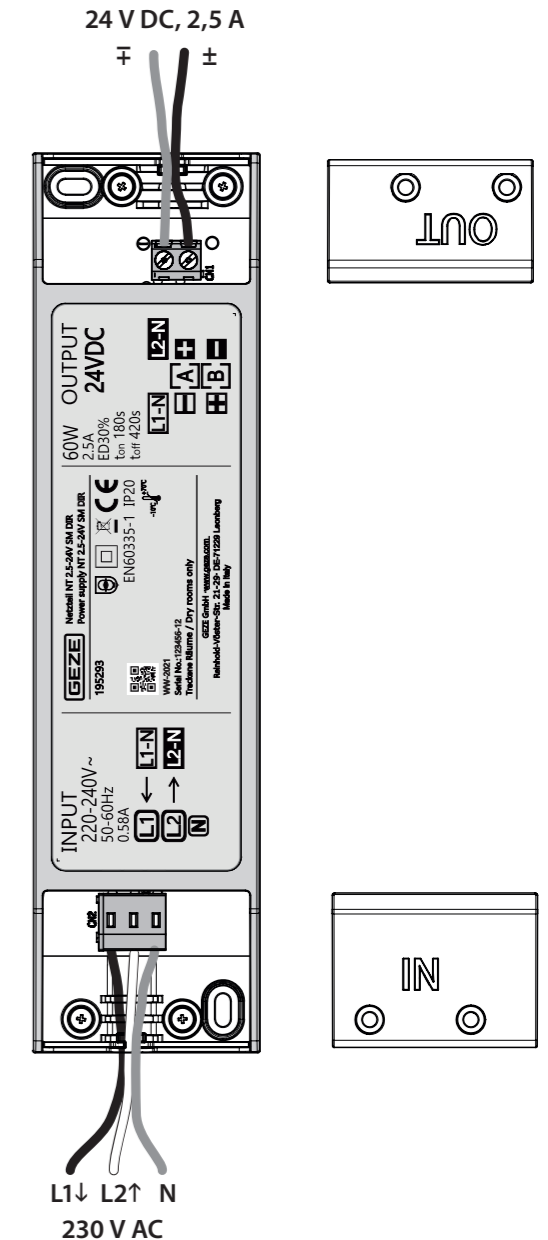
	A 24V A	GND	+24V
	B 24V B	+24V	GND
	S Signal	-	-
	L LIN	-	-
230V AC		L1-N	L2-N

Hinweise zum elektrischen Anschluss:

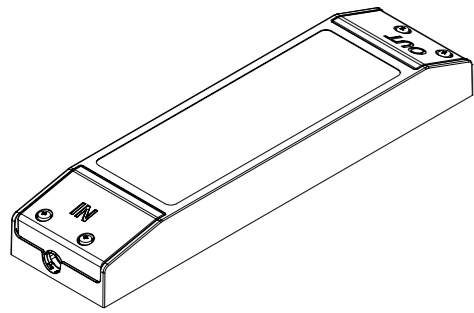
- Die Verkabelung muss so ausgeführt werden, damit ein ausreichender Abstand (>20 mm) zwischen Eingangs- und Ausgangsleitung vorhanden ist und die 230V-Leitung und die Ausgangsleitung getrennt verlegt sind
- Für Litzenkabel grundsätzlich Aderendhülsen verwenden
- Nicht benutzte Adern isolieren
- Anschlussplan der 24V-Fensterantriebe beachten.

Bei 24 V DC und langer Zuleitung muss das Kabel einen genügend großen Querschnitt aufweisen, um einen Spannungsabfall vorzubeugen. Querschnitt berechnen!

Anschlussklemmen



L1 L2 N
230 V AC



NT 2,5 A-24 V SM DIR
EN Power supply

EN Wiring diagram

195297-01



Germany
GEZE GmbH
Niederlassung Süd-West
Tel. +49 (0) 7152 203 594
E-Mail: leonberg.de@geze.com
GEZE GmbH
Niederlassung Süd-Ost
Tel. +49 (0) 7152 203 6440
E-Mail: muenchen.de@geze.com
GEZE GmbH
Niederlassung Ost
Tel. +49 (0) 7152 203 6840
E-Mail: berlin.de@geze.com
GEZE GmbH
Niederlassung Mitte/Luxemburg
Tel. +49 (0) 7152 203 6888
E-Mail: frankfurt.de@geze.com
GEZE GmbH
Niederlassung West
Tel. +49 (0) 7152 203 6770
E-Mail: duesseldorf.de@geze.com
GEZE GmbH
Niederlassung Nord
Tel. +49 (0) 7152 203 6600
E-Mail: hamburg.de@geze.com
GEZE Service GmbH
Tel. +49 (0) 1802 923392
E-Mail: service-info.de@geze.com

Austria
GEZE Austria
E-Mail: austria.at@geze.com
www.geze.at

Baltic States
Lithuania / Latvia / Estonia
E-Mail: baltic-states@geze.com

Benelux
GEZE Benelux B.V.
E-Mail: benelux.nl@geze.com
www.geze.be
www.geze.nl

Bulgaria
GEZE Bulgaria - Trade
E-Mail: office-bulgaria@geze.com
www.geze.bg

China
GEZE Industries (Tianjin) Co., Ltd.
E-Mail: chinasaless@geze.com.cn
www.geze.com.cn
GEZE Industries (Tianjin) Co., Ltd.
Branch Office Shanghai
E-Mail: chinasaless@geze.com.cn
www.geze.com.cn

GEZE Industries (Tianjin) Co., Ltd.
Branch Office Guangzhou
E-Mail: chinasaless@geze.com.cn
www.geze.com.cn

GEZE Industries (Tianjin) Co., Ltd.
Branch Office Beijing
E-Mail: chinasaless@geze.com.cn
www.geze.com.cn

France
GEZE France S.A.R.L.
E-Mail: france.fr@geze.com
www.geze.fr

Hungary
GEZE Hungary Kft.
E-Mail: office-hungary@geze.com
www.geze.hu

Iberia
GEZE Iberia S.R.L.
E-Mail: info.es@geze.com
www.geze.es

India
GEZE India Private Ltd.
E-Mail: office-india@geze.com
www.geze.in

Italy
GEZE Italia S.r.l. Unipersonale
E-Mail: italia.it@geze.com
www.geze.it

GEZE Engineering Roma S.r.l.
E-Mail: italia.it@geze.com
www.geze.it

Korea
GEZE Korea Ltd.
E-Mail: info.kr@geze.com
www.geze.com

Poland
GEZE Polska Sp.z o.o.
E-Mail: geze.pl@geze.com
www.geze.pl

Romania
GEZE Romania S.R.L.
E-Mail: office-romania@geze.com
www.geze.ro

Russia
OOO GEZE RUS
E-Mail: office-russia@geze.com
www.geze.ru

Scandinavia Sweden
GEZE Scandinavia AB
E-Mail: sverige.se@geze.com
www.geze.se

Scandinavia Norway
GEZE Scandinavia AB avd. Norge
E-Mail: norge.se@geze.com
www.geze.no

Scandinavia Denmark
GEZE Danmark
E-Mail: danmark.se@geze.com
www.geze.dk

Singapore
GEZE (Asia Pacific) Pte. Ltd.
E-Mail: gezesea@geze.com.sg
www.geze.com

South Africa
GEZE South Africa (Pty) Ltd.
E-Mail: info@gezes.co.za
www.geze.co.za

Switzerland
GEZE Schweiz AG
E-Mail: schweiz.ch@geze.com
www.geze.ch

Turkey
GEZE Kapi ve Pencere Sistemleri
E-Mail: office-turkey@geze.com
www.geze.com

Ukraine
LLC GEZE Ukraine
E-Mail: office-ukraine@geze.com
www.geze.ua

United Arab Emirates/GCC
GEZE Middle East
E-Mail: gezeme@geze.com
www.geze.ae

United Kingdom
GEZE UK Ltd.
E-Mail: info.uk@geze.com
www.geze.com

GEZE GmbH
Reinhold-Vöster-Straße 2129
71229 Leonberg
Germany

Tel.: 0049 7152 203 0
Fax: 0049 7152 203 310
www.geze.com



Application

The NT 2,5 A-24 V SM DIR power supply is a controlled power supply designed for use in the one-phase AC network. It has an integrated direction control for the operation of 24 V window drives. The running direction of the drives is determined by the polarity of the supply voltage. It serves as a power supply for GEZE 24 V window drives. Perfect and safe device operation requires adequate transport, proper storage, assembly and installation.



DANGER!

Danger of electric shock!

During the operation of electrical devices, certain parts are always energised with hazardous voltage. Improper use of these devices can thus lead to death or serious physical injuries as well as to considerable property damage.

Safety instructions

- ▶ Always have the connection set up by a qualified electrician.
- ▶ This supplementary sheet must always be read before installation.
- ▶ Heed the relevant standards and regulations, in particular DIN VDE 0100-600 or country-specific regulations.
- ▶ As a line-side disconnecting device, use an on site 2-pole circuit breaker (overvoltage cat. III) with locking possibility.
- ▶ The entire connector area must be covered after installation. This is the only way to protect the device sufficiently against impermissible contact with live parts.
- ▶ Before the system is released for operation, an insulation measurement of the system's line network must be performed and logged.

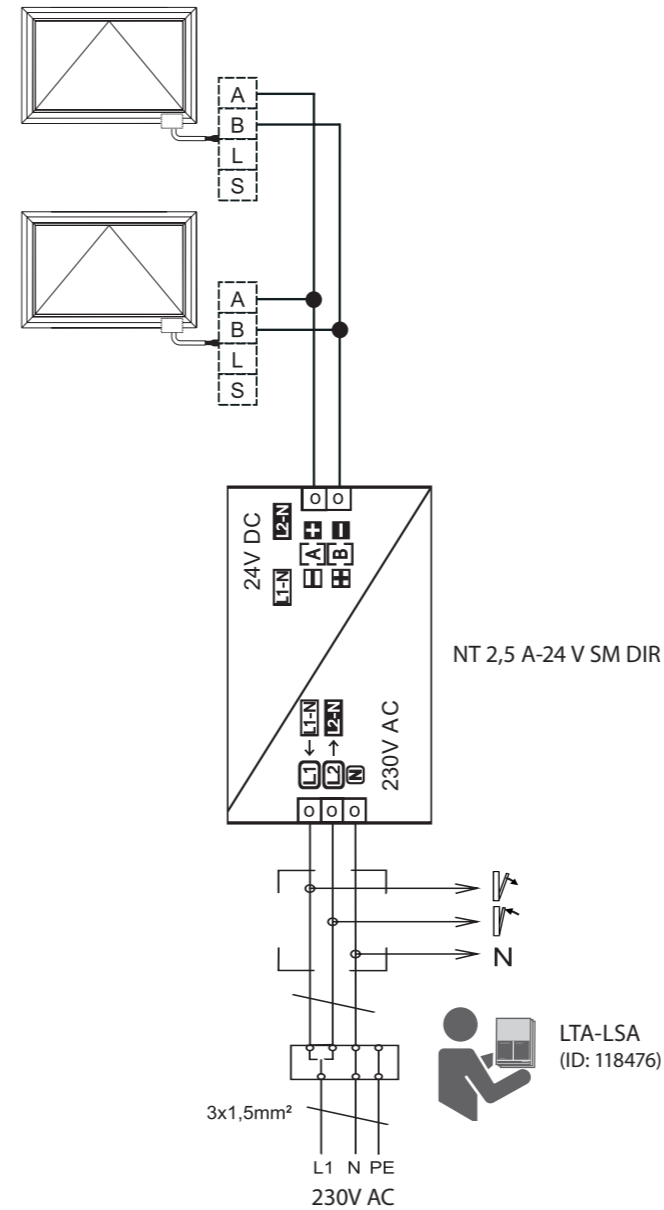


DANGER!

Danger of electric shock!

Before working on the electrical system interrupt the power supply, secure it against being switched on again and verify the safe isolation from supply.

Wiring diagram



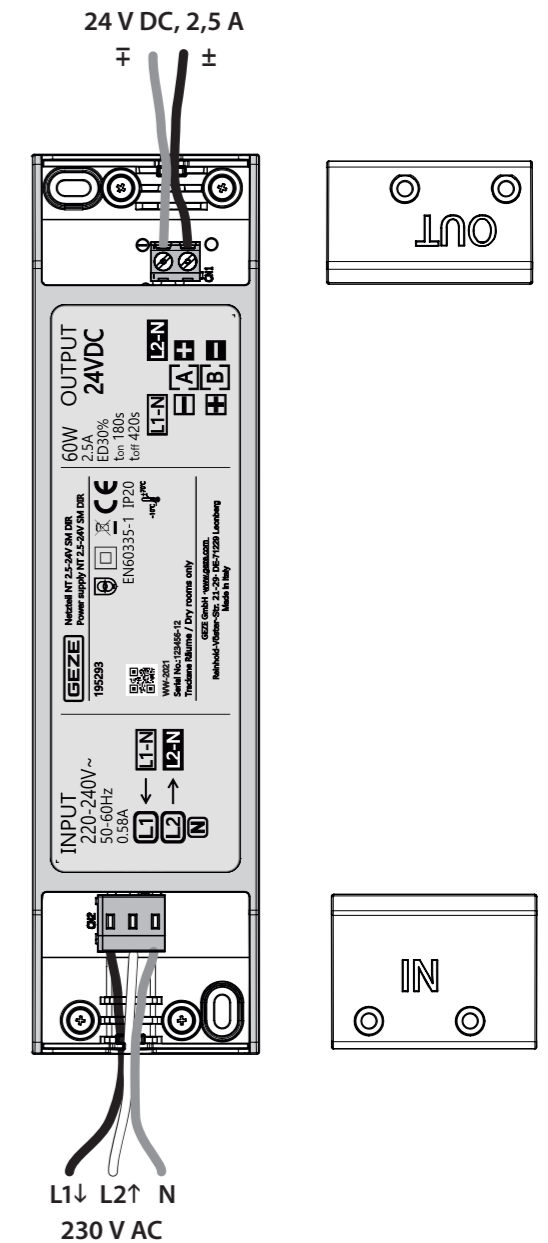
	A 24V A	GND	+24V
	B 24V B	+24V	GND
	S Signal	-	-
	L LIN	-	-
230V AC	L1-N	L2-N	

Notes on electrical connection:

- ▶ The cabling must be carried out in such a way that there is sufficient clearance (> 20 mm) between input and output line and the power line and output line are laid separately
- ▶ Always use wire-end ferrules for wire cores
- ▶ Insulate wires that are not used
- ▶ Wiring diagram of the 24V window drives has to be considered.

At 24 V DC and with long supply cable, the cable must have a sufficiently large cross-section to prevent voltage drop. Calculate cross-section!

Connection terminals



LTA-LSA
(ID: 118476)